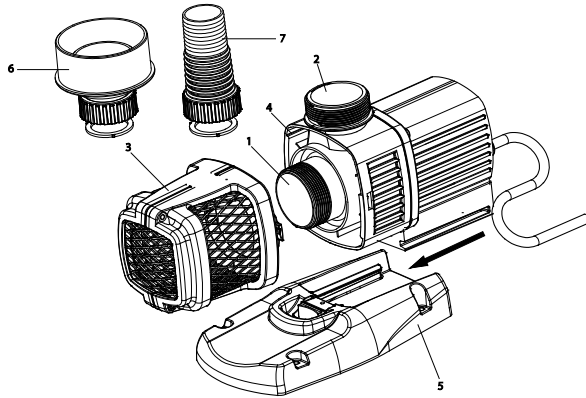




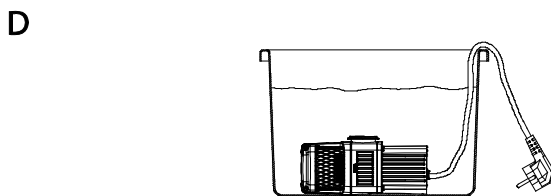
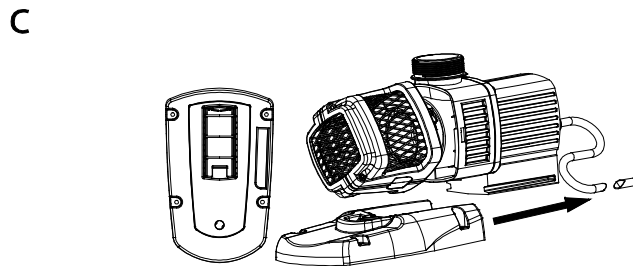
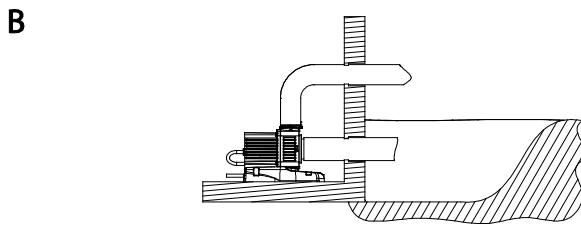
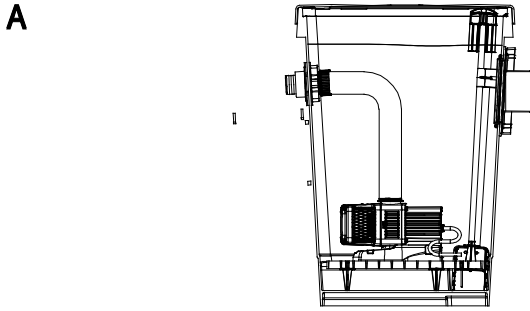
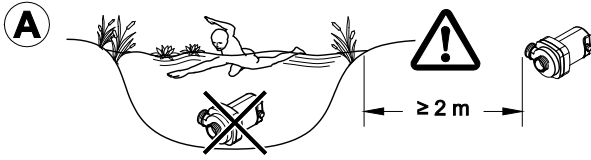
## AquaMax Eco Gravity 10000 / 15000 / 20000

DE	Gebrauchsanleitung
EN	Operating instructions
FR	Notice d'emploi
NL	Gebruiksaanwijzing
ES	Instrucciones de uso
PT	Instruções de uso
IT	Istruzioni d'uso
DA	Brugsanvisning
NO	Bruksanvisning
SV	Bruksanvisning
FI	Käyttöohje
HU	Használati útmutató
PL	Instrukcja użytkowania
CS	Návod k použití
SK	Návod na použitie
SL	Navodila za uporabo
HR	Uputa o upotrebi
RO	Instrucțiuni de folosință
BG	Упътване за употреба
UK	Посібник з експлуатації
RU	Руководство по эксплуатации
CN	使用说明书





	1	2	3	4	5	6	7
DE	Saugstutzen	Druckstutzen	Berührschutz	Pumpengehäuse	Gerätefuß	Rohranschluss	Schlauchanschluss
EN	Suction socket	Pressure socket	Contact protection	Pump housing	Support foot	Tube connection	Hose connection
FR	Buse d'aspiration	Raccord de tuyau de refoulement	Protection de contact	Carter de pompe	Pied de l'appareil	Raccord de tube	Raccordement de tuyau
NL	Aanzuigopening	Spuutkop	Aanraakbeveiliging	Pomphuis	Apparaatvoet	Buisaansluiting	Slangaansluiting
ES	Tubuladura de aspiración	Tubuladura de presión	Protección contra contacto accidental	Carcasa de la bomba	Pie del equipo	Empalme de tubos	Empalme de tubo flexible
PT	Boca de aspiração	Bocal de saída de pressão	Proteção contra o contacto	Carcaça da bomba	Pé	Ligação do tubo	Conexão da mangueira
IT	Tronchetto di aspirazione	Tronchetto di pressione	Protezione contro le scariche	Carcassa della pompa	Piede dell'apparecchio	Allacciamento tubo	Allacciamento tubo flessibile
DA	Sugestuds	Trykstuds	Berøringsbeskyttelse	Pumpehus	Apparatfod	Rørtilslutning	Slangetilslutning
NO	Sugestuss	Trykkstuss	Berøringsstuss	Pumpehus	Fot	Rørtilkobling	Slangetilskobling
SV	Sugstos	Tryckstos	Beröringsskydd	Pumphus	Apparatbotten	Röranslutning	Slanganslutning
FI	Imuistukka	Paineistukka	Kosketusuoja	Pumpun kotelo	Laitejalusta	Putkiliitäntä	Letkuliitäntä
HU	Usisni priključak	Potisni priključak	Zaštita od dodirivanja	Kućište pumpe	Nogar uredaja	Priključak cijevi	Priključak crijeva
PL	Króciec ssawny	Króciec tłoczny	Oslona	Obudowa pompy	Podstawa urządzenia	Przylącze rury	Przylącze węża
CS	Sací hrdlo	Výtačné hrdlo	Ochrana proti dotyku	Těleso čerpadla	Patka přístroje	Připojka trubky	Hadicová přípojka
SK	Sacie hrdlo	Výtačné hrdlo	Ochrana proti dotyku	Teleso čerpadla	Patka prístroja	Pripojka rúrky	Hadicová pripojka
SL	Sesalni priključek	Tlačni priključek	Zaščita pred dotikom	Ohišje črpalke	Podnožje aparata	Priključek cevi	Priključek gibke cevi
HR	Usisni priključak	Potisni priključak	Zaštita od dodirivanja	Kućište pumpe	Nogar uredaja	Priključak cijevi	Priključak crijeva
RO	Ștuț de aspirație	Ștuț de presiune	Protecție la atingere	Carcasa pompei	Picior aparat	Conexiune pentru țevă	Conexiune pentru furtun
BG	Всмукателни накрайници	Пневматични накрайници	Контактна защита	Корпус на помпата	Краче на уреда	Тръбна връзка	Връзка за маркуча
UK	Всмоктувальний патрубков	Напітальний патрубков	Контактний запобіжник	Корпус насоса	Стійка пристрою	Підключення труб	Підключення шланга
RU	Всасывающий патрубков	Напорный патрубков	Защита от соприкосновения	Корпус насоса	Лапка прибора	Соединение для трубы	Соединение для шланга
CN	抽水接管	压水接管	防护网	泵外壳	设备底座	管接头	软管接头



## **WARNUNG**

- Dieses Gerät kann von Kindern ab 8 Jahren und darüber sowie von Personen mit verringerten physischen, sensorischen oder mentalen Fähigkeiten oder Mangel an Erfahrung und Wissen benutzt werden, wenn sie beaufsichtigt oder bezüglich des sicheren Gebrauchs des Gerätes unterwiesen wurden und die daraus resultierenden Gefahren verstehen.
- Kinder dürfen nicht mit dem Gerät spielen.
- Reinigung und Benutzerwartung dürfen nicht von Kindern ohne Beaufsichtigung durchgeführt werden.
- Das Gerät muss über eine Fehlerstrom-Schutzeinrichtung mit einem Bemessungsfehlerstrom von maximal 30 mA abgesichert sein.
- Gerät nur anschließen, wenn die elektrischen Daten von Gerät und Stromversorgung übereinstimmen. Die Gerätedaten befinden sich auf dem Typenschild am Gerät, auf der Verpackung oder in dieser Anleitung.
- Tod oder schwere Verletzungen durch Stromschlag sind möglich! Bevor Sie ins Wasser greifen, Geräte im Wasser mit einer Spannung >12 V AC oder >30 V DC vom Stromnetz trennen.
- Gerät nur betreiben, wenn sich keine Personen im Wasser aufhalten.
- Gerät nicht verwenden, wenn elektrische Leitungen oder Gehäuse beschädigt sind.
- Eine beschädigte Anschlussleitung kann nicht ersetzt werden. Gerät entsorgen.

### **Sicherheitshinweise**

#### **Vorschriftsmäßige elektrische Installation**

- Elektrische Installationen müssen den nationalen Errichterbestimmungen entsprechen und dürfen nur von einer Elektrofachkraft vorgenommen werden.
- Eine Person gilt als Elektrofachkraft, wenn sie auf Grund ihrer fachlichen Ausbildung, Kenntnisse und Erfahrungen befähigt und berechtigt ist, die ihr übertragenen Arbeiten zu beurteilen und durchzuführen. Das Arbeiten als Fachkraft umfasst auch das Erkennen möglicher Gefahren und das Beachten einschlägiger regionaler und nationaler Normen, Vorschriften und Bestimmungen.
- Bei Fragen und Problemen wenden Sie sich an eine Elektrofachkraft.
- Verlängerungsleitungen und Stromverteiler (z. B. Steckdosenleisten) müssen für die Verwendung im Freien geeignet sein (spritzwassergeschützt).
- Steckerverbindungen vor Feuchtigkeit schützen.
- Gerät nur an einer vorschriftsmäßig installierten Steckdose anschließen.

## Sicherer Betrieb

- Die Lauffeinheit im Gerät enthält einen Magneten mit starkem Magnetfeld, das Herzschrittmacher oder implantierte Defibrillatoren (ICD) beeinflussen kann. Mindestens 0,2 m Abstand zwischen Implantat und Magnet einhalten.
- Gerät nicht an der elektrischen Leitung tragen oder ziehen.
- Leitungen geschützt vor Beschädigungen verlegen und darauf achten, dass niemand darüber fallen kann.
- Niemals technische Änderungen am Gerät vornehmen.
- Gehäuse des Gerätes oder zugehöriger Teile nur öffnen, wenn in dieser Anleitung ausdrücklich dazu aufgefordert wird.
- Nur die Arbeiten am Gerät durchführen, die in dieser Anleitung beschrieben sind. Wenn sich Probleme nicht beheben lassen, eine autorisierte Kundendienststelle oder im Zweifelsfall den Hersteller kontaktieren.
- Nur Original-Ersatzteile und -Zubehör für das Gerät verwenden.

## Hinweise zu dieser Gebrauchsanleitung

Willkommen bei OASE Living Water. Mit dem Kauf des Produkks **AquaMax Eco Gravity 10000, 15000, 20000** haben Sie eine gute Wahl getroffen.

Lesen Sie vor der ersten Benutzung des Gerätes die Anleitung sorgfältig und machen Sie sich mit dem Gerät vertraut.

Alle Arbeiten an und mit diesem Gerät dürfen nur gemäß der vorliegenden Anleitung durchgeführt werden.

Beachten Sie unbedingt die Sicherheitshinweise für den richtigen und sicheren Gebrauch.

Bewahren Sie diese Anleitung sorgfältig auf. Bei Besitzerwechsel geben Sie bitte die Anleitung weiter.

## Symbole in dieser Anleitung

### Warnhinweise

Die Warnhinweise in dieser Anleitung sind durch Signalworte klassifiziert, die das Ausmaß der Gefährdung anzeigen.



#### WARNUNG

- Bezeichnet eine möglicherweise gefährliche Situation.
- Bei Nichtbeachtung kann Tod oder schwerste Verletzung die Folge sein.



#### VORSICHT

- Bezeichnet eine möglicherweise gefährliche Situation.
- Bei Nichtbeachtung kann leichte oder geringfügige Verletzung die Folge sein.



#### HINWEIS

Informationen, die zum besseren Verständnis oder der Vorbeugung möglicher Sach- oder Umweltschäden dienen.

### Weitere Hinweise

- A Verweis auf eine Abbildung, z. B. Abbildung A.
- Verweis auf ein anderes Kapitel.

## Bestimmungsgemäße Verwendung

AquaMax Eco Gravity 10000, 15000, 20000, "Gerät" genannt, darf ausschließlich wie folgt verwendet werden:

- Als nachgeschaltete Gravitationsfilterpumpe für den Einsatz in schwerkraftbetriebenen Filteranlagen.
- Zum Pumpen von normalem Teichwasser für Filter, Wasserfall und Bachlaufanlagen.
- Betrieb unter Einhaltung der technischen Daten.
- Betrieb unter Einhaltung der zulässigen Wasserwerte. (→ Wasserwerte)

Für das Gerät gelten folgende Einschränkungen:

- Nicht in Schwimmteichen verwenden.
- Niemals andere Flüssigkeiten als Wasser fördern.
- Niemals ohne Wasserdurchfluss betreiben.
- Nicht in Verbindung mit Chemikalien, Lebensmitteln, leicht brennbaren oder explosiven Stoffen einsetzen.
- Nicht an die Hauswasserversorgung anschließen.

## Montage

Das Gerät ist nur waagrecht zu betreiben und standsicher auf festem Untergrund in Strömungsrichtung hinter der Filtereinheit aufzustellen. Zur einfachen Befestigung des Gerätes auf dem Untergrund kann der Gerätefuß durch Entriegeln des Rasthebels auf der Unterseite des Gerätefußes nach hinten entfernt werden (C). Zur Montage den Gerätekörper auf den Gerätefuß schieben bis er einrastet.

Das Gerät kann getaucht (A = Filtermodul) oder trocken (B = Pumpenkammer) aufgestellt werden. Positionieren Sie das Gerät grundsätzlich immer unterhalb der Wasserlinie damit beim Einschalten und Betrieb das Gerät nicht trocken läuft oder Luft ziehen kann. Niemals das Gerät an eine Wasserleitung anschließen. Nutzen Sie das beiliegende Adapterset für eine problemlose Rohr- (6) oder Schlauchmontage (7). Achten Sie bei Rohrmontage unbedingt auf eine spannungsfreie Installation der Anlage.

### Getaucht aufstellen (A)

Schließen Sie am Druckstutzen (2) die Leitung für den Rückfluss des Wassers in den Teich an. Setzen Sie das Gerät getaucht in das Filtermodul. Stellen Sie sicher, dass das Gerät niemals ohne Wasserdurchfluss betrieben wird! Die maximale Tauchtiefe beträgt 4 Meter.

### Trocken aufstellen (B)

Ziehen Sie zuerst den Netzstecker und sichern Sie das Gerät gegen Wiedereinschalten. Entfernen Sie den Berührungsschutz (3) durch Drehung entgegen dem Uhrzeigersinn. Greifen Sie nicht in die Pumpenöffnung (1). Befestigen Sie den Saugschlauch eventuell mit Hilfe des Adapterset für Rohr- (6) oder Schlauchmontage (7). Schließen Sie den Saugschlauch an den Saugstutzen (1) an.

Stellen Sie das Gerät so auf, dass es nicht der direkten Sonneneinstrahlung ausgesetzt ist (max. 40 °C).

## Inbetriebnahme



### HINWEIS

Die Pumpe darf nicht trockenlaufen. Andernfalls wird die Pumpe zerstört.

- Pumpe nur getaucht betreiben.



### HINWEIS

Empfindliche elektrische Bauteile. Ein falscher Anschluss zerstört das Gerät.

- Gerät nicht an eine dimmbare Stromversorgung anschließen.

So stellen Sie die Stromversorgung her:

**Einschalten:** Gerät mit dem Netz verbinden. Das Gerät schaltet sich sofort ein.

**Ausschalten:** Gerät vom Netz trennen.

## Reinigung und Wartung



### WARNUNG

Tod oder schwere Verletzungen durch gefährliche elektrische Spannung!

- Bevor Sie ins Wasser greifen, Netzspannung aller im Wasser befindlichen Geräte abschalten.
- Vor Arbeiten am Gerät Netzspannung abschalten.

## Gerät reinigen



### HINWEIS

Empfehlung zur Reinigung:

- Gerät nach Bedarf, aber mindestens 2-mal jährlich, reinigen.
- Keine aggressiven Reinigungsmittel oder chemische Lösungen verwenden, da sie das Gehäuse beschädigen oder die Funktion des Geräts beeinträchtigen können.
- Empfohlene Reinigungsmittel bei hartnäckigen Verkalkungen:
  - Pumpenreiniger PumpClean von OASE.
  - Essig- und chlorfreien Haushaltsreiniger.
- Nach dem Reinigen alle Teile mit klarem Wasser gründlich abspülen.

### Trockenlauf-/Blockierschutz

Läuft das Gerät ohne Wasser oder ist die Laufeinheit blockiert schaltet es sich automatisch ab.

- Prüfen Sie ob das Gerät unterhalb der Wasserlinie steht und beim Einschalten und Betrieb nicht trocken läuft oder Luft ziehen kann.
- Bei blockierter Laufeinheit ziehen Sie zuerst den Netzstecker und sichern Sie das Gerät gegen Wiedereinschalten. Drehen Sie den Berührungsschutz entgegen dem Uhrzeigersinn oder lösen Sie die Verschraubung der Saugleitung. Entfernen Sie die Ursache der Blockierung durch die Pumpenöffnung. Setzen Sie den Berührungsschutz wieder auf oder befestigen Sie die Verschraubung wieder. Stellen Sie die Netzverbindung wieder her und nehmen Sie das Gerät in Betrieb.
- Durch Ziehen des Netzsteckers wird diese Abschaltfunktion zurückgesetzt.

### Störungen

Störung	Ursache	Abhilfe
Das Gerät läuft nicht	keine Stromzufuhr Sicherung defekt FI-Schalter ausgelöst Pumpenrad blockiert	Stromzufuhr prüfen Sicherung prüfen ggf. ersetzen Schaltanlage und Anschlusskabel prüfen mögl. Fremdkörper blockiert Pumpenrad im Gehäuse
Das Gerät fördert nicht oder sehr wenig	Keine Wasserüberdeckung Schieber geschlossen Luftsack im System Berührungsschutz verstopft	Wasserstand und Position des Gerätes prüfen Leitungssystem prüfen Leitungssystem prüfen Prüfen und reinigen

### Lagern/Überwintern

Das Gerät ist frostsicher bis -20 °C. Bei niedrigeren Temperaturen muss das Gerät deinstalliert und eingelagert werden.

So lagern Sie das Gerät richtig:

- Gerät gründlich reinigen, auf Beschädigungen prüfen, beschädigte Teile ersetzen.
- Pumpe getaucht und frostfrei lagern.
- Elektrische Anschlüsse vor Feuchtigkeit und Verschmutzung schützen.

### Reparatur

Ein beschädigtes Gerät kann nicht repariert werden und darf nicht weiter betrieben werden. Entsorgen Sie das Gerät fachgerecht.

### Auswechseln der Laufeinheit

Ziehen Sie zuerst den Netzstecker und sichern Sie das Gerät gegen Wiedereinschalten. Drehen Sie den Berührungsschutz entgegen dem Uhrzeigersinn oder lösen Sie die Verschraubung der Saugleitung. Lösen Sie die 4 Schrauben am Motorblock, die das Pumpengehäuse fixieren. Ziehen Sie die Laufeinheit gegen einen leichten Widerstand aus dem Motorblock und tauschen Sie diese durch das Ersatzteil aus. Pumpengehäuse wieder ansetzen und festschrauben. Setzen Sie den Berührungsschutz wieder auf oder befestigen Sie die Verschraubung wieder. Stellen Sie die Netzverbindung wieder her und nehmen das Sie Gerät in Betrieb. Verwenden Sie nur Original OASE-Ersatzteile.

### Ersatzteile

Mit Originalteilen von OASE bleibt das Gerät sicher und arbeitet weiterhin zuverlässig. Ersatzteilzeichnungen und Ersatzteile finden Sie auf unserer Internetseite.



[www.oase-livingwater.com/ersatzteile](http://www.oase-livingwater.com/ersatzteile)

### Verschleißteile

- Laufeinheit

### Entsorgung



#### HINWEIS

Dieses Gerät darf nicht als Hausmüll entsorgt werden.

- Gerät durch Abschneiden der Kabel unbrauchbar machen und über das dafür vorgesehene Rücknahmesystem entsorgen.

 **WARNING**

- This unit can be used by children aged 8 and above and by persons with reduced physical, sensory or mental capabilities or lack of experience and knowledge if they are supervised or have been instructed on how to use the unit in a safe way and they understand the hazards involved.
- Do not allow children to play with the unit.
- Only allow children to carry out cleaning and user maintenance under supervision.
- Ensure that the unit is fused for a rated fault current of max. 30 mA by means of a fault current protection device.
- Only connect the unit if the electrical data of the unit and the power supply correspond. The unit data is to be found on the unit type plate, on the packaging or in this manual.
- Possible death or severe injury from electrocution! Before reaching into the water, always disconnect all units in the water that have a voltage of >12 V AC or >30 V DC from the power supply.
- Only operate the unit if no persons are in the water.
- Do not use the unit if electrical cables or housings are damaged.
- A damaged connection cable cannot be replaced. Dispose of the unit.

**Safety information****Correct electrical installation**

- Electrical installations must meet the national regulations and may only be carried out by a qualified electrician.
- A person is regarded as a qualified electrician if, due to his/her vocational education, knowledge and experience, he or she is capable of and authorised to judge and carry out the work commissioned to him/her. This also includes the recognition of possible hazards and the adherence to the pertinent regional and national standards, rules and regulations.
- For your own safety, please consult a qualified electrician.
- Extension cables and power distributors (e.g. outlet strips) must be suitable for outdoor use (splash-proof).
- Protect the plug connection from moisture.
- Only connect the unit to a correctly fitted socket.

**Safe operation**

- The impeller unit in the pump contains a magnet with a strong magnetic field that may affect the operation of pacemakers or implantable cardioverter defibrillators (ICDs). Always keep magnets at least 0.2 m away from implanted devices.
- Never carry or pull the unit by the electrical cable.
- Route cables such that they are protected from damage and do not present a tripping hazard.
- Never carry out technical changes to the unit.



- Only open the unit housing or its attendant components if this is explicitly specified in the operating instructions.
- Only carry out work on the unit that is described in this manual. If problems cannot be overcome, please contact an authorised customer service point or, if in doubt, the manufacturer.
- Only use original spare parts and accessories for the unit.

### Information about these operating instructions

Welcome to OASE Living Water. You made a good choice with the purchase of this product **AquaMax Eco Gravity 10000, 15000, 20000**.

Prior to commissioning the unit, please read the instructions of use carefully and fully familiarise yourself with the unit. Ensure that all work on and with this unit is only carried out in accordance with these instructions.

Adhere to the safety information for the correct and safe use of the unit.

Keep these instructions in a safe place! Please also hand over the instructions when passing the unit on to a new owner.

### Symbols used in these instructions

#### Warnings

The warning information is categorised by signal words, which indicate the extent of the hazard.



#### WARNING

- Indicates a possibly hazardous situation.
- Non-observance may lead to death or serious injuries.



#### CAUTION

- Indicates a possibly hazardous situation.
- Non-observance may lead to slight or minor injuries.



#### NOTE

Information for the purpose of clarification or for preventing possible damage to assets or to the environment.

### Additional information

- A Reference to a figure, e.g. Fig. A.
- Reference to another section.

### Intended use

AquaMax Eco Gravity 10000, 15000, 20000, referred to as "unit", may only be used as specified in the following:

- As a downstream gravitation filter pump to be used in gravity operated filter systems.
- For pumping normal pond water for filters, waterfalls and water courses.
- Operate in accordance with instructions.
- Operation under observance of the permissible water quality. (→ Water quality)

The following restrictions apply to the unit:

- Do not use in swimming ponds.
- Never use the unit to convey fluids other than water.
- Never run the unit without water.
- Do not use in conjunction with chemicals, foodstuff, easily flammable or explosive substances.
- Do not connect to the domestic water supply.

### Installation

Only use the unit in its horizontal position and ensure stable seating on a firm ground downstream of the filter unit, seen in flow direction. Fastening of the unit to the ground can be facilitated by removing the unit foot towards the rear by unlocking the engagement lever on the underside of the unit foot (C). For installation, slide the unit body on the unit foot until it engages.

The unit can be installed submersed (A = filter module) or dry (B = pump chamber). Always position the unit below the water line to prevent dry running and the intake of air when switching on and operating the unit. Never connect the unit

to a water line. Use the enclosed adapter set to ease tube (6) or hose (7) installation. When fitting the tube, ensure that the unit is installed without any tension.

#### Submerged installation (A)

At the pressure socket (2), connect the line returning the water into the pond. When submerged, insert the unit into the filter module. Ensure that the unit never runs without water flowing through! Maximum installation depth: 4 metres.

#### Dry installation (B)

Disconnect the power supply first, then secure the unit to prevent unintentional switching on. Remove the contact protection (3) by turning it counter-clockwise. Do not reach into the pump opening (1). If necessary, fasten the suction hose using the adapter set provided for tube (6) or hose (7) installation. Connect the suction hose to the suction socket (1).

Install the unit so that it is not exposed to direct sun radiation (max. 40 °C).

### Commissioning/start-up



#### NOTE

Prevent the pump from running dry. Otherwise the pump will be destroyed.

- Only operate the pump when it is immersed.



#### NOTE

Sensitive electrical components. Incorrect connection will destroy the unit.

- Do not connect the unit to a dimmable power supply.

This is how to connect the power supply:

**Switching on:** Connect the unit to the mains. The unit switches on immediately.

**Switching off:** Disconnect the unit from the mains.

### Maintenance and cleaning



#### WARNING

Possible death or severe injury from hazardous electrical voltage!

- Prior to reaching into the water, isolate (switch off and disconnect) all units/devices used in the water.
- Isolate the device (disconnect from the power supply) before carrying out any work on it.

#### Cleaning the unit



#### NOTE

Recommendation regarding cleaning:

- Clean the unit as required but at least twice a year.
- Do not use aggressive cleaning agents or chemical solutions as they could attack the housing or impair the function of the unit.
- Recommended cleaning agent for removing stubborn limescale deposits:
  - Pump cleaning agent PumpClean from OASE.
  - Vinegar- and chlorine-free household cleaning agent.
- After cleaning, thoroughly rinse all parts in clean water.

#### Dry run/blockage protection

The unit switches off automatically if it runs without water or if the impeller unit is blocked.

- Check that the unit is below the water line and that it does not run dry or take in air during operation.
- If the impeller unit is blocked, pull the power plug first and ensure that the unit cannot be switched on unintentionally. Turn the contact protection counter-clockwise or unscrew the screw-connection of the suction line. Overcome the cause of the blockage through the pump opening. Refit the contact protection or retighten the screw-connection. Restore the power connection and put the unit into operation.
- This switch-off function is reset by pulling the power plug.

## Malfunctions

Malfunction	Cause	Remedy
The unit is not operating	No power supply Defective fuse FI switch tripped Pump rotor blocked	Check power supply Check fuse and replace, if necessary Check switch system and connection cable Check rotor for blockages and remove if found
Unit delivers very little or not at all	Strainer not covered by water Slide valve closed Air pocket in the system Contact protection clogged	Check water level and position of the pump Check the hose system Check the hose system Check and clean

## Storage/overwintering

The unit is frost-proof to -20 °C. If lower temperatures are expected, the unit must be removed and put into storage. How to correctly store the unit:

- Thoroughly clean the unit, check it for damage and replace any damaged parts.
- Store the pump submerged and in a frost-free environment.
- Protect electrical connections from moisture and dirt.

## Repair

A damaged unit cannot be repaired and must be put out of operation. Dispose of the unit in accordance with the regulations.

## Replacing the impeller unit

Disconnect the power supply first, then secure the unit to prevent unintentional switching on. Turn the contact protection counter-clockwise or unscrew the screw-connection of the suction line. Undo the 4 screws from the motor block which fix the pump housing. Pull the impeller unit out of the motor block by overcoming a slight resistance, then replace it with a new impeller unit. Refit and securely tighten the pump housing. Refit the contact protection or retighten the screw-connection. Restore the power connection and put the unit into operation. Only use original OASE spare parts.

## Spare parts

The use of original parts from OASE ensures continued safe and reliable operation of the unit. Please visit our website for spare parts drawings and spare parts.



[www.oase-livingwater.com/spareparts](http://www.oase-livingwater.com/spareparts)

## Wear parts

- Impeller unit

## Disposal



### NOTE

Do not dispose of this unit with domestic waste.

- Render the unit unusable beforehand by cutting the cables and dispose of the unit via the return system provided for this purpose.

Traduction de la notice d'emploi originale

## **AVERTISSEMENT**

### • Attention :

Dans le cas où cet appareil serait utilisé par des mineurs de moins de 8 ans ainsi que par des personnes souffrant d'un handicap mental ou plus généralement par des personnes manquant d'expérience, un adulte averti devra être présent, qui renseignera le mineur ou la personne fragilisée concernée sur le bon emploi de ce matériel. Les enfants ne doivent pas jouer avec cet appareil. Ne pas laisser un enfant sans surveillance pour le nettoyage ou l'entretien.

- Veiller à ce que l'appareil soit absolument protégé par fusible par le biais d'une protection différentielle avec un courant assigné de 30 mA maximum.
- Ne brancher l'appareil que lorsque les caractéristiques électriques de l'appareil et de l'alimentation électrique correspondent. Les caractéristiques de l'appareil sont indiquées sur la plaque signalétique de l'appareil, sur l'emballage ou dans cette notice d'emploi.
- La mort ou des blessures graves par choc électrique sont possibles ! Avant de mettre les mains dans l'eau, débranchez les appareils dans l'eau d'une tension >12 V CA ou >30 V CC.
- Utiliser l'appareil uniquement lorsque personne ne se trouve dans l'eau.
- Ne pas utiliser l'appareil lorsque les câbles électriques ou les boîtiers sont endommagés.
- Un câble de raccordement endommagé ne peut pas être remplacé. Mettre l'appareil au rebut.

### **Consignes de sécurité**

#### **Installation électrique correspondant aux prescriptions**

- Les installations électriques doivent répondre aux règlements d'installation nationaux et leur exécution est exclusivement réservée à un technicien électricien.
- Une personne est considérée comme technicien électricien lorsqu'elle est capable et habilitée à apprécier et réaliser les travaux qui lui sont confiés en raison de sa formation technique, de ses connaissances et de son expérience. Travailler en tant que technicien consiste également à identifier d'éventuels dangers et à respecter les normes régionales et nationales, les règlements et les dispositions en vigueur qui se rapportent aux tâches à exécuter.
- En cas de questions et de problèmes, prière de vous adresser à un technicien électricien.
- Les câbles de rallonge et le distributeur de courant (p. ex. blocs multiprises) doivent être conçus pour une utilisation en extérieur (protégé contre les projections d'eau).
- Protéger les raccordements à fiche contre l'humidité.
- Raccorder l'appareil uniquement à une prise installée de manière réglementaire.

#### **Exploitation sécurisée**

- L'unité de fonctionnement dans l'appareil contient un aimant à champ magnétique puissant qui risque d'avoir un impact sur les stimulateurs cardiaques ou les défibrillateurs implantés (ICD). Maintenir une distance d'au moins 0,2 m entre l'implant et l'aimant.
- Ne pas porter ou tirer l'appareil par les câbles électriques.

- Poser les câbles de manière à ce qu'ils soient protégés contre d'éventuels endommagements et veiller à ce que personne ne puisse trébucher.
- Ne jamais procéder à des modifications techniques sur l'appareil.
- N'ouvrir le boîtier de l'appareil ou des éléments s'y rapportant que si cela est expressément sollicité dans la notice d'emploi.
- Exécuter des travaux sur l'appareil uniquement si ces derniers sont décrits dans la notice d'emploi. S'il est impossible de remédier aux problèmes, contacter le SAV agréé ou en cas de doute le constructeur.
- N'utiliser que des pièces de rechange et des accessoires d'origine pour l'appareil.

### Remarques relatives à cette notice d'emploi

Bienvenue chez OASE Living Water. Avec l'acquisition du produit, **AquaMax Eco Gravity 10000, 15000, 20000** vous avez fait le bon choix.

Avant la première utilisation de l'appareil, lire attentivement cette notice d'emploi et se familiariser avec l'appareil. Tous les travaux effectués avec et sur cet appareil devront être exécutés conformément aux directives ci-jointes.

Respecter impérativement les consignes de sécurité relatives à une utilisation correcte et en toute sécurité.

Conserver soigneusement cette notice d'emploi. Lors d'un changement de propriétaire, prière de transmettre également cette notice d'emploi.

### Symboles dans cette notice d'emploi

#### Avertissements

Dans cette notice, les avertissements sont classés par mots de signalisation qui indiquent l'ampleur du risque.



#### AVERTISSEMENT

- signale une situation éventuellement dangereuse.
- Le non-respect risque d'entraîner la mort ou des blessures graves.



#### ATTENTION

- signale une situation éventuellement dangereuse.
- Le non-respect risque d'entraîner de légères blessures et futilles.



#### REMARQUE

Informations permettant d'assurer une meilleure compréhension et d'éviter des dommages matériels ou environnementaux.

#### Autres remarques

- A Renvoi à l'illustration, p. ex. Figure A.
- Renvoi à un autre chapitre.

### Utilisation conforme à la finalité

AquaMax Eco Gravity 10000, 15000, 20000, appelé par la suite «appareil», doit être utilisé exclusivement comme suit :

- En tant que pompe filtrante par gravitation en branchement secondaire pour l'application dans des installations de filtration à entraînement par gravité.
- Pour le pompage d'eau normale d'étang pour filtres, cascades et cours d'eau.
- Exploitation dans le respect des données techniques.
- Exploitation dans le respect des valeurs d'eau admissibles. (→ valeurs de l'eau)

Les restrictions suivantes sont valables pour l'appareil :

- Ne pas utiliser dans des piscines naturelles.
- Ne jamais refouler des liquides autres que de l'eau.
- Ne jamais utiliser sans débit d'eau.
- Ne pas utiliser en relation avec des produits chimiques, des produits alimentaires, des matériaux facilement inflammables ou explosifs.
- A ne pas raccorder à l'alimentation en eau potable.

## Montage

Utiliser l'appareil uniquement en position horizontale et bien fixe sur une surface stable dans le sens du courant après l'unité filtrante. Pour permettre une fixation simple de l'appareil sur le fond, enlever le pied de l'appareil en le déplaçant vers l'arrière en desserrant le levier à cran sous la partie inférieure du pied de l'appareil (C). Pour le montage, faire glisser le corps de l'appareil sur le pied de l'appareil jusqu'à ce qu'il s'enclenche.

Mettre l'appareil en place en immersion (A = module de filtration) ou au sec (B = cuve de pompage). Placer toujours l'appareil en dessous du niveau de l'eau afin d'éviter que l'appareil ne tourne à sec ou n'aspire de l'air lors de la mise en circuit ou pendant l'exploitation. Ne jamais brancher l'appareil sur une conduite d'eau. Utiliser le set d'adaptateurs ci-joint pour réaliser sans problème un montage de tube (6) ou un montage de tuyau (7). Veiller impérativement lors d'un montage de tube à ce que le montage de l'installation ne subisse pas de tension.

### Mise en place en immersion (A)

Fermer sur le raccord de tuyau de refoulement (2) la conduite de renvoi de l'eau dans le bassin. Immerger l'appareil dans le module de filtration. S'assurer que l'appareil ne fonctionne jamais sans débit d'eau ! La profondeur d'immersion maximale est de 4 mètres.

### Mise en place au sec (B)

Tirer tout d'abord la prise de secteur et protéger l'appareil contre la remise en marche. Retirer la protection de contact (3) en tournant dans le sens inverse des aiguilles d'une montre. Ne pas saisir dans l'ouverture de la pompe (1). Fixer le tuyau d'aspiration en se servant éventuellement du set d'adaptateurs pour montage de tube (6) ou montage de tuyau (7). Raccorder le tuyau d'aspiration sur la buse d'aspiration (1).

Placer l'appareil de telle sorte qu'il ne soit pas exposé directement au rayonnement solaire (max. 40 °C).

## Mise en service



### REMARQUE

La pompe ne doit pas fonctionner en marche à sec. Le cas contraire risque de détériorer la pompe.

- Utiliser la pompe uniquement en immergé.



### REMARQUE

Composants électriques fragiles. Un mauvais raccordement peut détruire l'appareil.

- Ne pas raccorder l'appareil à une alimentation en courant avec variateur.

Méthode pour établir l'alimentation en courant :

**Allumer** : Brancher l'appareil sur la tension secteur. L'appareil se met immédiatement en marche.

**Éteindre** : Débrancher l'appareil de la tension secteur.

## Nettoyage et entretien



### AVERTISSEMENT

La mort ou des blessures graves dues à une tension électrique dangereuse !

- Toujours couper l'alimentation électrique de tous les appareils se trouvant dans l'eau avant tout contact avec l'eau.
- Couper la tension secteur avant toute exécution de travaux sur l'appareil.

## Nettoyage de l'appareil



### REMARQUE

Recommandations de nettoyage :

- Nettoyer l'appareil lorsque nécessaire, mais au moins 2 fois par an.
- N'utiliser ni des produits de nettoyage agressifs, ni des solutions chimiques qui risqueraient d'attaquer le corps ou d'entraver le fonctionnement de l'appareil.
- Produits de nettoyage recommandés en cas d'entartrages tenaces :
  - Nettoyant pour pompe PumpClean de OASE.
  - Détergents ménagers exempts de vinaigre et de chlore.
- Après le nettoyage, rincer méticuleusement toutes les pièces à l'eau claire.

## Dispositif contre la marche à sec/Protection anti-blocage

S'enclenche automatiquement lorsque l'appareil fonctionne sans eau ou lorsque l'unité de fonctionnement se bloque.

- Vérifier que l'appareil se trouve en dessous du niveau de l'eau et qu'il ne tourne à sec ou n'aspire de l'air lors de la mise en circuit ou pendant l'exploitation.

- En cas de blocage de l'unité de fonctionnement, tirer tout d'abord la prise de secteur et protéger l'appareil contre la remise en marche. Tourner la protection de contact dans le sens inverse des aiguilles d'une montre ou dévisser le raccord à vis de la conduite d'aspiration. Éliminer la cause du blocage par l'ouverture de pompe. Remettre la protection de contact en place ou resserrer le raccord à vis. Rétablir l'alimentation en courant et mettre l'appareil en service.
- Le retrait de la fiche d'alimentation de secteur rétablit cette fonction de mise hors circuit.

## Problèmes

Problème	Cause	Remède
L'appareil ne fonctionne pas	Absence d'alimentation en courant Fusible défectueux L'interrupteur de protection contre les courts-circuits est déclenché Le rotor de la pompe est bloqué	Vérifier l'alimentation en courant Contrôler le fusible, le remplacer le cas échéant Contrôler le dispositif de distribution électrique et le câble de raccordement Il se peut qu'un corps étranger bloque le rotor de la pompe dans le carter
L'appareil ne refoule pas ou très peu	Le filtre n'est plus immergé Le coulisseau est fermé Présence d'air dans le système La protection de contact est bouchée	Vérifier le niveau d'eau et la position de l'appareil Vérifier le système des conduites Vérifier le système des conduites Vérifier et nettoyer

## Stockage / entreposage pour l'hiver

L'appareil est résistant au gel jusqu'à -20 °C. En cas de températures plus basses, absolument le désinstaller et l'entreposer.

Ci-après, la méthode optimale pour entreposer l'appareil :

- Nettoyer méticuleusement l'appareil, l'inspecter pour déceler toute présence éventuelle de dommages, absolument remplacer toute pièce endommagée.
- Conserver la pompe immergée et à l'abri du gel.
- Protéger les prises électriques contre l'humidité et les salissures.

## Réparation

Un carter endommagé ne peut pas être réparé et ne doit plus être utilisé. Recycler l'appareil correctement.

## Remplacement de l'unité de fonctionnement

Tirer tout d'abord la prise de secteur et protéger l'appareil contre la remise en marche. Tourner la protection de contact (3) dans le sens inverse des aiguilles d'une montre ou dévisser le raccord à vis de la conduite d'aspiration. Dévisser les 4 vis sur le bloc moteur fixant le carter de pompe. Retirer l'unité de fonctionnement hors du bloc moteur en exerçant une légère pression et la remplacer par la pièce de rechange. Remettre le carter de pompe en place et le visser. Remettre la protection de contact en place ou resserrer le raccord à vis. Rétablir l'alimentation en courant et mettre l'appareil en service. N'utiliser que des pièces de rechange OASE d'origine.

## Pièces de rechange

L'appareil continue de fonctionner de manière fiable et sécurisée avec des pièces originales d'OASE. Vous trouverez nos pièces de rechange et leurs schémas sur notre site internet.



[www.oase-livingwater.com/piècesdetachées](http://www.oase-livingwater.com/piècesdetachées)

## Pièces d'usure

- Unité de fonctionnement

## Recyclage



### REMARQUE

Il est interdit de mettre cet appareil au rebut en l'évacuant vers la gestion des ordures ménagères.

- Rendre l'appareil inutilisable en coupant le câble et le mettre au rebut en utilisant le système de retour prévu à cet effet.

## WAARSCHUWING

- Dit apparaat kan worden gebruikt door kinderen vanaf 8 jaar en daarnaast door personen met verminderde fysieke, sensorische of mentale vermogens of een gebrek aan ervaring en kennis, mits zij onder toezicht staan of geïnstrueerd werden over het veilige gebruik van het apparaat en de gevaren begrijpen, die hiermee samenhangen.
- Kinderen mogen niet met het apparaat spelen.
- Reiniging en onderhoud door de gebruiker mogen niet worden uitgevoerd door kinderen, die niet onder toezicht staan.
- Het apparaat moet beveiligd zijn via een aardlekschakelaar met een vastgestelde lekstroom van maximaal 30 mA.
- Apparaat alleen aansluiten als de elektrische specificaties van het apparaat en de voeding overeenstemmen. De specificaties staan op het typeplaatje van het apparaat, op de verpakking, of in deze handleiding vermeld.
- Dodelijk of ernstig lichamelijk letsel is mogelijk door elektrische schokken! Voor u in het water grijpt, moet u apparaten met een spanning >12 V AC of >30 V DC van het elektriciteitsnet scheiden.
- Apparaat alleen toepassen wanneer er zich geen personen in het water ophouden.
- Apparaat niet gebruiken als elektrische snoeren of behuizing beschadigd zijn.
- Een beschadigd aansluitsnoer kan niet worden vervangen. Apparaat afvoeren.

### Veiligheidsinstructies

#### Elektrische installatie volgens de voorschriften

- Elektrische installaties dienen te voldoen aan de nationale opstellingsvoorschriften en mogen slechts door een elektricien worden uitgevoerd.
- Een persoon is een elektricien als hij of zij op grond van zijn of haar opleiding, kennis en ervaring in staat en bevoegd is, de aan hem of haar overgedragen werkzaamheden te beoordelen en uit te voeren. De werkzaamheden als specialist omvatten ook het herkennen van mogelijke gevaren en het in acht nemen van geldige regionale en nationale normen, voorschriften en bepalingen.
- Neem voor uw eigen veiligheid in geval van vragen of problemen contact op met een elektricien.
- Verlengkabels en stroomverdelers (bijv. stekkerdelen) moeten voor het gebruik buitenshuis geschikt zijn (spatwaterbestendig).
- Stekkerverbindingen tegen vocht beschermen.
- Apparaat alleen op een volgens de voorschriften geïnstalleerde wandcontactdoos aansluiten.



## Veilig gebruik

- De rotor in het apparaat bevat een magneet met een krachtig magneetveld, dat pacemakers of geïmplanteerde defibrillatoren (ICD) kan beïnvloeden. Minimaal 0,2 meter afstand tussen het implantaat en de magneet aanhouden.
- Apparaat niet aan het elektrische snoer dragen of trekken.
- Snoeren beschermd tegen beschadigingen aanleggen en erop letten dat niemand erover kan struikelen.
- Het apparaat nooit aan technische modificaties onderwerpen.
- De behuizing van het apparaat of bijbehorende delen alleen openen als dit in de handleiding uitdrukkelijk is vereist.
- Alleen werkzaamheden aan het apparaat uitvoeren die in deze handleiding beschreven staan. Als problemen zich niet laten verhelpen contact opnemen met een klantenservice of in geval van twijfel met de fabrikant.
- Alleen originele vervangingsonderdelen en -toebehoren voor het apparaat toepassen.

## Instructies betreft deze gebruiksaanwijzing

Welkom bij OASE Living Water. Met de aanschaf van het product **AquaMax Eco Gravity 10000, 15000, 20000** heeft u een goede keuze gemaakt.

Voordat u het apparaat in gebruik neemt dient u de gebruiksaanwijzing zorgvuldig door te lezen en zich met het apparaat vertrouwd te maken. Alle werkzaamheden aan en met dit apparaat mogen uitsluitend verricht worden als ze conform de onderhavige handleiding zijn.

Houdt u zich voor een juist en veilig gebruik stipt aan de veiligheidsvoorschriften.

Bewaar deze gebruiksaanwijzing zorgvuldig. Geef de gebruiksaanwijzing aan de nieuwe eigenaar wanneer het apparaat van eigenaar verwisselt.

## Symbolen in deze handleiding

### Waarschuwingen

De waarschuwingen in deze handleiding zijn met signaalwoorden gemarkeerd, die de mate van gevaar aangeven.



#### WAARSCHUWING

- Betekent een mogelijk gevaarlijke situatie.
- Bij niet aanhouden van de instructie kan dodelijk of ernstig lichamelijk letsel het gevolg zijn.



#### VOORZICHTIG

- Betekent een mogelijk gevaarlijke situatie.
- Bij niet aanhouden van de instructie kan licht lichamelijk letsel het gevolg zijn.



#### OPMERKING

Informatie, die voor een beter begrip of preventie van mogelijke materiële of milieuschade is bedoeld.

## Overige instructies

- A Verwijst naar een afbeelding, bijvoorbeeld afbeelding A.
- Verwijst naar een ander hoofdstuk.

## Beoogd gebruik

AquaMax Eco Gravity 10000, 15000, 20000, verder "apparaat" genoemd, mag alleen als volgt worden gebruikt:

- Als nageschakelde gravitatiefilterpomp voor het gebruik met op zwaartekracht werkende filterinstallaties.
- Voor het verpompen van normaal vijverwater voor filter, waterval en beekloopinstallaties.
- Gebruik onder naleving van de technische gegevens.
- Gebruik onder naleving van de toegestane waterwaarden. (→ waterwaarden)

De volgende inperkingen gelden voor het apparaat:

- Niet gebruiken in zwemvijvers.
- Transporteer nimmer andere vloeistoffen dan water.
- Nooit gebruiken zonder doorstromend water.
- Niet gebruiken in combinatie met chemicaliën, levensmiddelen, licht brandbare of explosieve stoffen.
- Niet op de drinkwatervoorziening aansluiten.

## Montage

Het apparaat mag uitsluitend horizontaal worden gebruikt en u dient het op een vaste ondergrond in de stromingsrichting achter de filtereenheid te plaatsen, zodat het niet kan bewegen. Om het apparaat eenvoudig te bevestigen op de ondergrond, kan de voet van het apparaat naar achteren worden verwijderd door de hendel aan de onderkant van de voet van het apparaat te ontgrendelen. Voor de montage moet u het bovengedeelte van het apparaat op de voet van het apparaat schuiven totdat het bovengedeelte vastklikt.

Het apparaat kan gedompeld (A = filtermodule) of droog (B = pompkamer) worden geplaatst. Plaats het apparaat altijd onder het wateroppervlak zodat het apparaat niet droog loopt of lucht kan aantrekken zodra het ingeschakeld en gebruikt wordt. Sluit het apparaat nooit op de waterleiding aan. Gebruik de bijgeleverde adapterset voor een probleemloze buis- (6) of slangmontage (7). Let bij de buismontage altijd op dat de installatie niet onder spanning staat.

### Gedompeld plaatsen (A)

Sluit de leiding voor het terugstromen van het water naar de vijver aan op de spuitkop (2). Plaats het apparaat gedompeld in de filtermodule. Zorg er voor dat het apparaat nooit gebruikt wordt zonder doorstromend water! De maximale dompeldiepte bedraagt 4 meter.

### Droog plaatsen (B)

Trek eerst de stekker uit het stopcontact en beveilig het apparaat tegen opnieuw inschakelen. Verwijder de aanraakbeveiliging (3) door deze tegen wijzers van de klok in te draaien. Grijp niet in de opening van de pomp (1). Bevestig de zuigslang eventueel met behulp van de adapterset voor buis- (6) of slangmontage (7). Sluit de zuigslang op de aanzuigopening (1) aan.

Plaats het apparaat zodanig dat het niet wordt blootgesteld aan rechtstreeks zonlicht (max. 40 °C).

## Inbedrijfstelling



### OPMERKING

Die Pumpe darf nicht trockenlaufen. Andernfalls wird die Pumpe zerstört.

- Pumpe nur getaucht betreiben.



### OPMERKING

Gevoelige elektrische componenten. Als het apparaat verkeerd wordt aangesloten, raakt dit defect.

- Sluit het apparaat niet aan op een dimbare voeding.

Zo brengt u de stroomvoorziening tot stand:

**Inschakelen:** Apparaat aansluiten op het elektriciteitsnet. Het apparaat schakelt onmiddellijk aan.

**Uitschakelen:** Koppel het apparaat van het elektriciteitsnet af.

## Reiniging en onderhoud



### WAARSCHUWING

Dood of zware verwondingen door gevaarlijke elektrische spanning!

- Voordat u in het water grijpt, moet u eerst de netspanning van alle apparaten die zich in het water bevinden uitschakelen.
- De netspanning uitschakelen voordat er aan het apparaat mag worden gewerkt.

## Apparaat reinigen



### OPMERKING

Aanbeveling voor het reinigen:

- Apparaat naar behoefte, maar minstens 2 maal per jaar reinigen.
- Gebruik geen agressieve reinigingsmiddelen of chemische oplossingen omdat daardoor de behuizing of de werking kan worden aangetast.
- Aanbevolen reinigingsmiddelen bij hardnekkige kalkaanslag:
  - Pompreiniger PumpClean van OASE.
  - Azijn- en chloorvrije huishoudreiniger.
- Na het reinigen alle delen met schoon water afspoelen.

## Droogloop-/blokkeerbeveiliging

Als het apparaat zonder water loopt of als de rotor blokkeert, wordt het apparaat automatisch uitgeschakeld.

- Controleer of het apparaat onder de waterlijn staat en bij het inschakelen en tijdens de werking niet droog loopt of lucht kan aantrekken.

- Trek bij een geblokkeerde rotor eerst de stekker uit het stopcontact en beveilig het apparaat tegen opnieuw inschakelen. Draai de aanrakingsbeveiliging tegen de wijzers van de klok in los of draai de schroefverbinding van de zuigleiding los. Verwijder de oorzaak van de blokkering door de pompopening. Plaats de aanrakingsbeveiliging weer of breng de schroefverbinding weer tot stand. Sluit het apparaat weer aan op de voedingsspanning en neem het weer in gebruik.
- Door de stekker uit het stopcontact te trekken, wordt deze uitschakelfunctie gereset.

## Storingen

Storing	Oorzaak	Oplossing
Het apparaat loopt niet	Geen stroomtoevoer Zekering defect FI-schakelaar in werking getreden Pompwiel geblokkeerd	Stroomtoevoer controleren Zekering controleren, eventueel vervangen Schakelinstallatie en aansluitkabel controleren Mogelijk vreemd voorwerp blokkeert het pompwiel in de behuizing.
Het apparaat pompt niet of zeer weinig	Filter niet met water bedekt Schuif gesloten Luchtzak in het systeem Aanraakbeveiliging verstopt	Waterpeil en positie van het apparaat controleren Leidingsysteem controleren Leidingsysteem controleren Controleren en reinigen

## Opslag/overwinteren

Het apparaat is bestand tegen vorst tot -20 °C. Bij lagere temperaturen moet het apparaat gedemonteerd en opgeslagen worden.

Zo slaat u het apparaat correct op:

- Apparaat grondig reinigen, op beschadigingen controleren, beschadigde onderdelen vervangen.
- Pomp ondergedompeld en vorstvrij opslaan.
- Elektrische aansluitingen beschermen tegen vocht en vuil.

## Reparatie

Een beschadigde behuizing kan niet worden gerepareerd en mag niet verder worden gebruikt. Voer het apparaat volgens de geldende voorschriften af.

## De rotor vervangen

Trek eerst de stekker uit het stopcontact en beveilig het apparaat tegen opnieuw inschakelen. Draai de aanraakbeveiliging tegen de wijzers van de klok in los of draai de schroefverbinding van de zuigleiding los. Draai de 4 bouten die de pompbehuizing op het motorblok fixeren, los. Trek de rotor tegen een lichte weerstand uit het motorblok en vervang deze. Plaats de pompbehuizing weer en schroef deze stevig vast. Plaats de aanraakbeveiliging weer of breng de schroefverbinding weer tot stand. Sluit het apparaat weer aan op de voedingsspanning en neem het apparaat weer in gebruik. Gebruik uitsluitend originele OASE-onderdelen.

## Reserveonderdelen

Met originele onderdelen van OASE blijft het apparaat veilig en werkt het weer betrouwbaar. Onderdelentekeningen en reserveonderdelen vindt u op onze website.



[www.oase-livingwater.com/onderdelen](http://www.oase-livingwater.com/onderdelen)

## Slijtagedelen

- Rotor

## Afvoer van het afgedankte apparaat



### OPMERKING

Dit apparaat niet met het huishoudelijk afval afvoeren!

- Apparaat door afknippen van de netvoedingskabel onbruikbaar maken en via het daarvoor bedoelde inname-systeem afvoeren.

## **ADVERTENCIA**

- Este equipo puede ser utilizado por niños a partir de 8 años y mayores así como por personas con capacidades físicas, sensoriales o mentales reducidas o que no dispongan de la experiencia y conocimientos necesarios, cuando sean supervisados o hayan sido instruidos en el uso seguro del equipo y los posibles peligros resultantes.
- Los niños no deben jugar con el equipo.
- Está prohibido que los niños ejecuten la limpieza y el mantenimiento sin supervisión.
- El equipo tiene que estar protegido con un dispositivo de protección contra corriente de fuga máxima de 30 mA.
- Conecte el equipo sólo cuando los datos eléctricos del equipo coincidan con los datos de la alimentación de corriente. Los datos del equipo se encuentran en la placa de datos técnicos en el equipo, en el embalaje o en estas instrucciones.
- Son posibles la muerte o lesiones graves por choque eléctrico. Antes de tocar el agua, separe de la red de corriente los equipos con una tensión  $>12$  V CA o  $>30$  V CC que se encuentran en el agua.
- Opere el equipo sólo cuando no se encuentren personas en el agua.
- No emplee el equipo cuando las líneas eléctricas o la caja estén dañadas.
- La línea de conexión dañada no se pueden sustituir. Deseche el equipo.

### **Indicaciones de seguridad**

#### **Instalación eléctrica conforme a lo prescrito**

- Las instalaciones eléctricas deben cumplir las prescripciones de montaje nacionales y se deben realizar sólo por un electricista calificado.
- Una persona es un electricista calificado cuando por su formación, conocimientos y experiencias profesionales es capaz y está autorizada a valorar y ejecutar los trabajos encargados. Los trabajos como personal técnico también incluyen el reconocimiento de los posibles peligros y el cumplimiento de las correspondientes normas, prescripciones y disposiciones regionales y nacionales.
- En caso de preguntas y problemas dirijase a personal electricista especializado.
- Las líneas de prolongación y distribuidores de corriente (p. ej. enchufes múltiples) deben ser apropiados para el empleo a la intemperie (protegido contra salpicaduras de agua).
- Proteja las conexiones de enchufe contra humedad.
- Conecte el equipo sólo a un tomacorriente instalado conforme a lo prescrito.

## Funcionamiento seguro

- La unidad de rodadura en el equipo incluye un imán con un fuerte campo magnético que puede influir en marcapasos o desfibriladores implantados (ICD). Mantenga una distancia mínima de 0,2 m entre el implante y el imán.
- No transporte ni tire el equipo por la línea eléctrica.
- Tienda las líneas con protección contra daños y garantice que ninguna persona tropiece con ellas.
- No realice nunca modificaciones técnicas en el equipo.
- Abra la caja del equipo o las partes pertenecientes sólo si esto se requiere expresamente en estas instrucciones.
- Ejecute en el equipo sólo los trabajos descritos en estas instrucciones. Si no es posible eliminar determinados problemas diríjase a una oficina de atención a los clientes o en casos de dudas al fabricante.
- Emplee para el equipo sólo piezas de recambio y accesorios originales.

## Indicaciones sobre estas instrucciones de uso

Bienvenido a OASE Living Water. La compra del producto **AquaMax Eco Gravity 10000, 15000, 20000** es una buena decisión.

Lea minuciosamente las instrucciones y familiarícese con el equipo antes de usar el mismo por primera vez. Todos los trabajos en y con este equipo sólo se deben ejecutar conforme a estas instrucciones.

Tenga necesariamente en cuenta las indicaciones de seguridad para garantizar un uso correcto y seguro del equipo. Guarde cuidadosamente estas instrucciones. Entregue estas instrucciones al nuevo propietario en caso de cambio de propietario.

## Símbolos en estas instrucciones

### Indicaciones de advertencia

Las indicaciones de advertencia contenidas en estas instrucciones están clasificadas mediante palabras de advertencia que muestran la dimensión del peligro.



#### ADVERTENCIA

- Denomina una situación posiblemente peligrosa.
- En caso de incumplimiento, la consecuencia puede ser la muerte o una lesión muy grave.



#### CUIDADO

- Denomina una situación posiblemente peligrosa.
- En caso de incumplimiento, la consecuencia puede ser una lesión ligera.



#### INDICACIÓN

Informaciones que sirven para una mejor comprensión o la prevención de posibles daños materiales o medioambientales.

## Otras indicaciones

- A Referencia a una ilustración, p. ej. ilustración A.
- Referencia a otro capítulo.

## Uso conforme a lo prescrito

AquaMax Eco Gravity 10000, 15000, 20000, denominado "equipo", se puede utilizar sólo de la forma siguiente:

- Como filtro-bomba de gravitación postconectado para ser empleado en instalaciones de filtraje que se operan por gravedad.
- Como bomba de agua de estanque normal para filtros, cascadas e instalaciones de riachuelo.
- Operación observando los datos técnicos.
- Operación de acuerdo con los valores del agua recomendados. (→ Valores del agua)

Para el equipo son válidas las siguientes limitaciones:

- No emplee en piscinas.
- No transporte nunca otros líquidos que no sea el agua.
- No opere nunca sin circulación de agua.
- No emplee el equipo en combinación con productos químicos, alimentos y sustancias fácilmente inflamables o explosivos.
- No conectar a la línea de alimentación de agua potable.

## Montaje

El equipo sólo se puede operar en la posición horizontal y emplazar sobre un fondo compacto en el sentido de la corriente detrás de la unidad de filtración. Para una fácil fijación del equipo en el fondo se puede quitar el pie del equipo desenchavando la palanca de trinquete en el lado inferior del pie del equipo hacia atrás (C). Para el montaje coloque el cuerpo del equipo sobre el pie y muévelo hasta que enclave.

El equipo se puede colocar bajo el agua (A = módulo de filtro) o en seco (B = cámara de bomba). Posicione siempre el equipo debajo del nivel del agua para que durante la conexión y el funcionamiento no marche el equipo en seco o aspire aire. No conecte nunca el equipo a una tubería de agua. Emplee el juego de adaptador adjunto para un fácil montaje de las tuberías (6) o tubos flexibles (7). Tenga necesariamente en cuenta durante el tendido de los tubos que la instalación se monte sin tensión.

### Emplazamiento bajo el agua (A)

Cierre en la tubuladura de presión (2) la tubería para el reflujo del agua al estanque. Coloque el equipo bajo el agua en el módulo de filtro. Asegure que el equipo nunca se opere sin circulación de agua. La profundidad de inmersión máxima es de 4 metros.

### Emplazamiento en un lugar seco (B)

Saque primero la clavija de enchufe de la red y asegure el equipo contra conexión accidental. Quite la protección contra contacto accidental (3) girando contrario al sentido de las agujas del reloj. No toque en la abertura de la bomba (1). Fije eventualmente el tubo flexible de aspiración con ayuda del juego de adaptador para montar las tuberías (6) o los tubos flexibles (7). Conecte el tubo flexible de aspiración a la tubuladura de aspiración (1).

Emplace el equipo de forma que no esté expuesto a la radiación directa del sol (max. 40 °C).

## Puesta en marcha



### INDICACIÓN

La bomba no debe marchar en seco. De lo contrario se destruye la bomba.

- Opere la bomba sólo sumergida.



### INDICACIÓN

Componentes eléctricos sensibles. Una conexión errónea destruye el equipo.

- No conecte el equipo a una alimentación de corriente con regulación de voltaje.

De la siguiente forma establece la alimentación eléctrica:

**Conexión:** Conecte el equipo con la red. El equipo se conecta de inmediato.

**Desconexión:** Separe el equipo de la red.

## Limpieza y mantenimiento



### ADVERTENCIA

Son posibles la muerte o lesiones graves por tensión eléctrica peligrosa.

- Desconecte la tensión de alimentación de todos los equipos que se encuentran en el agua antes de tocar el agua.
- Antes de realizar trabajos en el equipo desconecte la tensión de alimentación.

## Limpieza del equipo



### INDICACIÓN

Recomendación para la limpieza:

- Limpie el equipo según necesidad, pero como mínimo 2 veces al año.
- No emplee productos de limpieza o soluciones químicas agresivas, porque se puede dañar la caja o mermar el funcionamiento del equipo.
- Productos de limpieza recomendados en caso de calcificaciones persistentes:
  - Producto de limpieza para bombas PumpClean de OASE.
  - Productos de limpieza domésticos sin vinagre y cloro.
- Después de la limpieza enjuague minuciosamente todas las piezas con agua clara.

## Protección contra marcha en seco / bloqueo

Si el equipo marcha sin agua o está bloqueada la unidad de rodadura se desconecta automáticamente.

- Compruebe si el equipo se encuentra por debajo del nivel del agua y si no marcha en seco o puede circular el aire durante el funcionamiento.

- En caso que esté bloqueada la unidad de rodadura saque primero la clavija de enchufe de la red y asegure el equipo contra una conexión accidental. Gire la protección contra contacto accidental contrario al sentido de las agujas del reloj o suelte la unión de rosca de la tubería de aspiración. Elimine la causa del bloqueo por la abertura de la bomba. Coloque de nuevo la protección contra contacto accidental o fije de nuevo la unión de rosca. Establezca de nuevo la conexión de red y ponga el equipo en servicio.
- Esta función de desconexión se repone sacando la clavija de la red.

## Fallos

Fallo	Causa	Ayuda
El equipo no funciona	Falta de alimentación de corriente Fusible defectuoso Interruptor FI disparado Rueda de bomba bloqueada	Compruebe la alimentación de corriente Compruebe y renueve si fuera necesario el fusible Compruebe la instalación de mando y el cable de conexión Posibles cuerpos extraños bloquean la rueda de bomba en la carcasa.
El equipo no bombea o bombea muy poco	Los filtros no se encuentran debajo de la superficie del agua Corredera cerrada Inclusiones de aire en el sistema Protección contra contacto accidental bloqueada	Compruebe el nivel de agua y la posición del equipo Compruebe el sistema de tuberías Compruebe el sistema de tuberías Compruebe y limpie

## Almacenamiento / Conservación durante el invierno

El equipo está protegido contra heladas hasta una temperatura de menos 20 °C. Si las temperaturas son inferiores a menos 20°C, el equipo se tiene que desmontar y almacenar.

Almacenamiento correcto del equipo de la forma siguiente:

- Limpie minuciosamente el equipo, compruebe si presenta daños y sustituya las partes dañadas.
- Almacene la bomba sumergida y protegida contra heladas.
- Proteja las conexiones eléctricas contra la humedad y la suciedad.

## Reparación

Una caja dañada no se puede reparar y por lo tanto no se puede seguir utilizando. Deseche adecuadamente el equipo.

## Sustitución de la unidad de rodadura

Saque primero la clavija de enchufe de la red y asegure el equipo contra conexión accidental. Gire la protección contra contacto accidental contrario al sentido de las agujas del reloj o suelte la unión de rosca de la tubería de aspiración. Afloje los 4 tornillos en el bloque del motor que fijan la carcasa de la bomba. Saque la unidad de rodadura del bloque del motor oponiendo una ligera resistencia y sustitúyala por la pieza de recambio. Coloque de nuevo la carcasa de la bomba y atorníllela. Coloque de nuevo la protección contra contacto accidental o fije de nuevo la unión de rosca. Establezca de nuevo la conexión de red y ponga el equipo en servicio. Emplee sólo piezas de recambio originales de OASE.

## Piezas de recambio

El equipo se mantiene seguro y trabaja de forma fiable con las piezas originales de OASE.

Consulte los dibujos de piezas de recambio y las piezas de recambio en nuestra página web.



[www.oase-livingwater.com/piezasderepuesto](http://www.oase-livingwater.com/piezasderepuesto)

## Piezas de desgaste

- Unidad de rodadura

## Desecho



### INDICACIÓN

Está prohibido desechar este equipo en la basura doméstica.

- Inutilice el equipo cortando el cable y entréguelo al sistema de recogida previsto.

## AVISO

- O aparelho pode ser utilizado por crianças com idade igual ou superior a 8 anos e pessoas com capacidades físicas, sensoriais ou mentais reduzidas ou com falta de experiência ou conhecimentos, enquanto vigiadas por adultos ou quando foram informadas sobre o uso seguro do aparelho e entenderam os riscos remanescentes.
- Crianças não podem brincar com o aparelho.
- A limpeza e a manutenção não podem ser realizadas por crianças sem que sejam vigiadas por adultos.
- O disjuntor de corrente de avaria deve proteger o aparelho com o valor máximo de 30 mA - rated leakage current.
- Antes de conectar o aparelho, controlar que as características eléctricas do aparelho correspondem às da rede eléctrica. As características do aparelho estão indicadas na etiqueta de identificação, sobre a embalagem ou nestas instruções de uso.
- Morte ou graves lesões por electrocussão! Antes de meter a mão na água, desligue todos os aparelhos com uma tensão eléctrica >12 V AC ou >30 V DC que se encontram na água.
- Operar o aparelho só quando não estão pessoas na água.
- O aparelho não pode ser utilizado quando apresenta cabos e fios defeituosos ou a carcaça danificada.
- O cabo de alimentação defeituoso não pode ser substituído. O aparelho deve ser substituído.

### Instruções de segurança

#### Instalação eléctrica conforme as normas vigentes

- Todas as instalações eléctricas devem preencher os requisitos constantes das normas nacionais, podendo ser realizadas só por um electricista qualificado e autorizado.
- É electricista quem em virtude da sua formação profissional, conhecimentos e experiência profissional tem a habilitação e autorização para julgar e realizar os trabalhos dos quais for encarregado. O trabalho como electricista também inclui a capacidade de reconhecer eventuais perigos e a observação das normas, disposições e regulamentos nacionais e regionais.
- Se houver dúvidas ou problemas, dirija-se a um electricista qualificado e autorizado!
- Os fios de extensão e distribuidores eléctricos (por exemplo, conjunto de várias tomadas) devem ser autorizados para a utilização fora da casa (protecção contra salpicos de água).
- Proteger a ficha contra a penetração de água.
- Conectar o aparelho só com uma tomada instalada de acordo com as normas vigentes.



## Operação segura

- A unidade de rotor, no interior do aparelho, contém um ímã com forte campo magnético, passível de influir em pacemakers ou desfibriladores implantados (ICD). Deve ser observada uma distância mínima de 0,2 m entre o implante e o ímã.
- Não transportar ou puxar o aparelho pelo cabo eléctrico.
- Instalar os cabos e fios de forma que estejam protegidos contra danificação e ninguém possa tropeçar.
- Nunca proceda a modificações técnicas do aparelho.
- Não abrir a carcaça do aparelho ou os componentes do mesmo, a menos que as instruções de uso autorizem expressamente tal intervenção.
- Fazer só os trabalhos, no aparelho, descritos nestas instruções de uso. Recomendamos que se dirija a um centro de serviço ou, em caso de dúvida, ao fabricante, caso não consiga eliminar os problemas.
- Utilizar exclusivamente peças e acessório originais para o aparelho.

## Explicações necessárias às Instruções de uso

Bem-vindo a OASE Living Water. Com a aquisição do produto **AquaMax Eco Gravity 10000, 15000, 20000** tomou uma boa decisão.

Antes de utilizar pela primeira vez o aparelho, leia atentamente as instruções de uso e familiarize-se com a operação. Todos os trabalhos com este aparelho poderão ser realizados exclusivamente conforme as presentes instruções.

Observe estritamente as instruções de segurança com respeito ao uso correcto e seguro do aparelho.

Guarde estas instruções de uso em local seguro. Se ceder o aparelho a outra pessoa, entregue-lhe as instruções de uso.

## Símbolos usados nestas instruções

### Instruções de advertência

As instruções de advertência estão classificadas por palavras-sinal que informam sobre o grau do perigo.



#### ADVERTÊNCIA

- Refere-se a uma situação eventualmente perigosa.
- A não observação pode provocar a morte ou lesões muito graves.



#### CUIDADO

- Refere-se a uma situação eventualmente perigosa.
- A não observação pode provocar ligeiras lesões ou ferimentos não graves.



#### NOTA

Informações que servem para compreender melhor ou prevenir eventuais danos materiais ou ecológicos.

## Outras instruções

A Faz referência a uma figura, p. ex., figura A

→ Nota remissiva a outro capítulo

## Emprego conforme o fim de utilização acordado

AquaMax Eco Gravity 10000, 15000, 20000, doravante designado aparelho", só pode ser utilizado conforme descrito abaixo:

- Como bomba-filtro gravitacional, destinada a ser utilizada em sistemas de filtro que funcionam por gravidade.
  - Para bombear e transportar água de tanques de jardim para filtros, cascatas de água e ribeiros.
  - Operação, sendo observadas as características técnicas.
  - Operação com observação dos valores recomendados para a água. (→ valores de água)
- O aparelho está sujeito a estas restrições:

- Não utilizar em piscinas.
- Nunca bombear outros líquidos que não a água.
- Nunca operar a bomba sem que seja percorrida por água.
- Não utilizar em contacto com produtos químicos, géneros alimentícios, combustíveis ou substâncias explosivas.
- Não ligar ao abastecimento de água potável.

## Montagem

O aparelho pode ser operado só na posição horizontal, sobre uma base sólida e de maneira que apresente sempre uma boa estabilidade, na orientação do fluxo de ar por trás da unidade de filtração. Para uma fácil fixação do aparelho na base, o pé do aparelho pode ser removido, desbloqueando-se a alavanca de engate no lado inferior do pé do aparelho para trás (C). Para a montagem, colocar o corpo da bomba sobre o pé e mover para a frente, até que tenha engatado.

O aparelho pode ser montado mergulhado (A = módulo de filtração) ou seco (B = câmara da bomba). Posicione a bomba sempre abaixo do nível de água para que durante a ligação e operação o aparelho não funcione a seco ou aspire ar. Não conecte nunca o aparelho a uma canalização de água. Utilize o conjunto de adaptadores em anexo para uma montagem sem problemas do tubo (6) ou da mangueira (7). Aquando da montagem do tubo, garanta a instalação sem tensões do sistema.

### Operar a bomba mergulhada na água (A)

Ligue, no bocal de saída de pressão (2), o tubo de retorno da água para o tanque. Coloque o aparelho mergulhado no módulo de filtração. Tenha em conta que o aparelho nunca trabalhe sem ser percorrido por água. A profundidade de imersão máxima é de 4 metros.

### Operar a bomba fora da água (B)

Comece por desconectar a ficha de alimentação e proteja o aparelho contra ligação acidental. Remova a protecção contra o contacto (3), rodando-a no sentido oposto ao dos ponteiros do relógio. Não toque na abertura da bomba (1). Fixe a mangueira de sucção, se necessário, com a ajuda do conjunto de adaptadores do tubo (6) ou da mangueira (7). Ligue a mangueira de sucção ao bocal de aspiração (1).

Coloque o aparelho num recinto que o proteja da radiação solar directa (max. 40 °C).

## Colocar o aparelho em operação



### NOTA

A bomba não pode ser operada sem água. De contrário, a bomba é destruída.

- Operar a bomba só mergulhada na água.



### NOTA

Peças eléctricas sensíveis. Uma conexão incorrecta pode destruir o aparelho.

- Nunca conectar o aparelho a uma fonte de energia variável.

Estabelecer a alimentação eléctrica conforme abaixo descrito:

**Ligar:** Ligar o aparelho com a rede eléctrica. O aparelho arranca de imediato.

**Desligar:** Desconectar o aparelho da rede eléctrica.

## Limpeza e manutenção



### AVISO

Morte ou graves lesões por tensão eléctrica perigosa!

- Antes de meter a mão na água, desligue a alimentação eléctrica de todos os aparelhos que se encontram na água.
- Antes de trabalhar no aparelho, desligar a alimentação eléctrica.

## Limpar o aparelho



### NOTA

Recomendação relativa à limpeza:

- Limpar o aparelho conforme necessário ou, pelo menos, 2 vezes por ano.
- Não utilizar detergentes agressivos ou solventes químicos, passíveis de destruir a carcaça ou influenciar negativamente o funcionamento.
- Solventes de limpeza adequados para remover aderências calcificadas resistentes:
  - Solvente PumpClean para limpar bombas, fabricante: OASE.
  - Detergente doméstico, desprovido de vinagre e cloro.
- Após a limpeza, lavar todas as peças em abundante água limpa.

## Protecção de bloqueio contra funcionamento a seco

Se o aparelho funcionar sem água ou se o conjunto do rotor se encontrar bloqueado, o aparelho desliga-se automaticamente.

- Verifique se o aparelho se situa abaixo da linha da água e se ao ligar e durante o funcionamento não funciona a seco nem possa aspirar ar.

- Se o conjunto do rotor se encontrar bloqueado, comece por desconectar a ficha de alimentação e proteja o aparelho contra ligação accidental. Rode a protecção contra o contacto no sentido oposto ao dos ponteiros do relógio ou desaperte a união roscada da tubagem de sucção. Elimine a causa do bloqueio, abrindo a bomba. Coloque novamente a protecção contra o contacto ou fixe de novo a união roscada. Restabeleça novamente a ligação à rede e coloque o aparelho em funcionamento.
- Desconectando a ficha de alimentação, esta função de corte é reposta.

## Anomalias

Anomalia	Causa	Remédio
O aparelho não funciona	Ausência de alimentação eléctrica Fusível defeituoso Disjuntor FI disparou Roda da bomba está bloqueada	Verificar a alimentação eléctrica Verificar e, se preciso, renovar o fusível Verificar o sistema de controlo e o cabo de conexão Eventual corpo estranho bloqueia a roda na bomba na carcaça
Falta de caudal ou caudal insuficiente	Os filtros não se encontram abaixo da superfície da água Válvula fechada Inclusões de ar no sistema Protecção contra o contacto entupida	Controlar o nível de água e a localização do aparelho Verificar toda a tubagem Verificar toda a tubagem Controlar e limpar

## Armazenar/Invernar

O aparelho está protegido contra os efeitos de geada até -20 °C; em caso de temperaturas baixas, o aparelho deve ser desinstalado e guardado em recinto seguro.

Armazenagem correcta do aparelho:

- Limpar bem o aparelho, verificar se há defeitos e substituir as peças defeituosas.
- Guardar a bomba mergulhada na água e à prova de geada.
- Proteger os pontos de conexão eléctrica contra humidade e chuva.

## Reparação

Uma carcaça defeituosa não é reparável, não podendo continuar a ser utilizada. Elimine o aparelho conforme as disposições legais obrigatórias.

## Substituição do conjunto do rotor

Comece por desconectar a ficha de alimentação e proteja o aparelho contra ligação accidental. Rode a protecção contra o contacto no sentido oposto ao dos ponteiros do relógio ou desaperte a união roscada da tubagem de sucção. Desaperte os 4 parafusos no bloco do motor, que fixam a carcaça da bomba. Puxe o conjunto do rotor para fora do bloco do motor com uma ligeira resistência, e substitua o bloco do motor pela peça de reposição. Coloque de novo a carcaça da bomba e aparafuse-a. Coloque novamente a protecção contra o contacto ou fixe de novo a união roscada. Restabeleça novamente a ligação à rede e coloque o aparelho em funcionamento. Utilize exclusivamente peças de reposição originais da OASE.

## Peças de reposição

Com peças de reposição originais da OASE, o aparelho permanece seguro e opera perfeitamente. Os desenhos e mones das peças de reposição podem ser vistos na nossa website.



[www.oase-livingwater.com/spareparts\\_INT](http://www.oase-livingwater.com/spareparts_INT)

## Peças de desgaste

- Rotor

## Descartar o aparelho usado



### NOTA

O aparelho não poderá ser eliminado com o lixo doméstico.

- Tornar o aparelho inutilizável pela separação dos fios eléctricos e entregar ao sistema de recolha selectiva.

Traduzione delle istruzioni d'uso originali

## **AVVISO**

- Questo apparecchio può essere utilizzato da bambini di età superiore a 8 anni e da persone con capacità fisiche, sensoriali o mentali ridotte, se sono supervisionate o se sono state istruite sull'uso sicuro dell'apparecchio e che sono in grado di comprendere i pericoli che ne possono derivare.
- Ai bambini è vietato giocare con l'apparecchio.
- La pulizia e la manutenzione utente non devono essere effettuate da bambini senza opportuna supervisione.
- L'apparecchio deve essere protetto con un dispositivo di protezione per correnti di guasto con una corrente di taratura di max. 30 mA.
- Collegare l'apparecchio solo se i dati elettrici dell'apparecchio e dell'alimentazione elettrica coincidono. I dati sono riportati sulla targhetta di identificazione dell'apparecchio, sulla confezione, oppure nelle presenti istruzioni d'uso.
- Possibilità di morte o di gravi lesioni dovute a folgorazione! Prima di infilare le mani nell'acqua, scollegare dalla tensione elettrica gli apparecchi in acqua funzionanti con una tensione >12 VAC o >30 VDC.
- Far funzionare l'apparecchio solo se non ci sono persone in acqua.
- Non utilizzare l'apparecchio se i cavi elettrici o l'alloggiamento sono danneggiati.
- Un cavo di alimentazione danneggiato non può essere sostituito. Smaltire l'apparecchio.

### **Avvertenze di sicurezza**

#### **Installazione elettrica conforme alle norme**

- Le installazioni elettriche devono soddisfare le disposizioni d'installazione nazionali e possono essere eseguite solo da un elettricista specializzato.
- Una persona viene considerata un elettricista specializzato se essa è abilitata e autorizzata - data la formazione professionale, le cognizioni tecniche e l'esperienza - a valutare e ad eseguire gli interventi conferiti. Il lavoro del tecnico comprende anche il saper riconoscere eventuali pericoli e l'osservanza delle norme, prescrizioni e disposizioni nazionali vigenti in materia.
- Rivolgersi ad un elettricista specializzato qualora dovessero sorgere domande e problemi.
- I cavi di prolungamento e distributori di corrente (ad es. prese multiple) devono essere adatti per l'impiego all'aperto (protetti contro gli spruzzi d'acqua).
- Proteggere i connettori dall'infiltrazione di umidità.
- Collegare l'apparecchio solo ad una presa installata secondo le norme.

## Funzionamento sicuro

- L'unità rotante all'interno dell'apparecchio contiene un magnete con un forte campo magnetico, che può condizionare pacemaker o defibrillatori impiantati (ICD). Mantenere una distanza di almeno 0,2 m fra impianto e magnete.
- Non trasportare né tirare l'apparecchio per il cavo elettrico.
- Posare i cavi in modo che siano protetti contro i danni e assicurarsi che nessuno possa cadervi sopra.
- Non apportare mai modifiche tecniche all'apparecchio.
- Aprire l'alloggiamento dell'apparecchio o dei relativi componenti solo se ciò è espressamente indicato nelle presenti istruzioni.
- Eseguire sull'apparecchio solo le operazioni descritte in queste istruzioni. In caso di mancata risoluzione dei problemi, rivolgersi ad un centro d'assistenza autorizzato o in caso di dubbio al produttore.
- Impiegare per l'apparecchio solo parti di ricambio ed accessori originali.

## Note sulle presenti istruzioni d'uso

Benvenuti all'OASE Living Water. Avete fatto un'ottima scelta acquistando il prodotto **AquaMax Eco Gravity 10000, 15000, 20000**.

Prima della messa in servizio leggere attentamente le istruzioni d'uso e familiarizzare con l'apparecchio. Eseguire tutte le operazioni su e con questo apparecchio osservando sempre le presenti istruzioni.

Osservare attentamente le norme di sicurezza al fine di garantire un impiego corretto e sicuro dell'apparecchio.

Conservare accuratamente queste istruzioni d'uso. Consegnarle al nuovo acquirente in caso di cambio di proprietà.

## Simboli utilizzati in queste istruzioni

### Avvertenze

Le avvertenze contenute in queste istruzioni sono contrassegnate da parole segnaletiche che indicano l'entità del rischio.



#### AVVISO

- Definisce una situazione possibilmente pericolosa.
- In caso di inosservanza ne possono conseguire la morte o serie lesioni.



#### CAUTELA

- Definisce una situazione possibilmente pericolosa.
- In caso di inosservanza ne possono conseguire leggere o lievi lesioni.



#### NOTA

Informazioni destinate ad una migliore comprensione o alla prevenzione di possibili danni materiali o all'ambiente.

### Altre avvertenze

A Riferimento ad un'illustrazione, ad es. illustrazione A.

→ Rimando ad un altro capitolo.

## Impiego ammesso

Il AquaMax Eco Gravity 10000, 15000, 20000, chiamato "apparecchio", può essere utilizzato solo nel modo seguente:

- Come pompa di filtraggio a gravitazione installata a valle per l'impiego in impianti di filtraggio a gravità.
- Per pompare acqua normale di laghetti per filtri, salti d'acqua e impianti a ruscello.
- Funzionamento in conformità alle caratteristiche tecniche.
- Funzionamento in conformità ai valori ammissibili dell'acqua (→ Valori dell'acqua).

Per l'apparecchio valgono le seguenti restrizioni:

- Non utilizzarlo in laghetti destinati al nuoto.
- Non trasportare mai liquidi diversi dall'acqua.
- Non utilizzarlo mai senza flusso d'acqua.
- Non utilizzarlo unitamente a prodotti chimici, generi alimentari, sostanze facilmente infiammabili o esplosive.
- Non allacciare all'impianto di acqua a uso domestico.

## Montaggio

L'apparecchio va fatto funzionare solo orizzontalmente ed installato in modo stabile su una base solida in direzione del flusso dietro l'unità di filtraggio. Per un fissaggio semplice dell'apparecchio sul fondo si può togliere il piede dell'apparecchio verso dietro sbloccando la leva di scatto sul lato inferiore del piede dell'apparecchio (C). Per il montaggio spingere il corpo dell'apparecchio sul piede dell'apparecchio fino a quando scatta in posizione.

L'apparecchio può venire installato immerso (A = modulo filtro) o all'asciutto (B = camera pompa). Posizionate di regola l'apparecchio sempre al di sotto del livello dell'acqua affinché nell'inserimento e nel funzionamento l'apparecchio non possa funzionare a secco o aspirare aria. Non allacciare mai l'apparecchio ad una conduttura dell'acqua. Usate la serie di adattamento allegata per un montaggio senza problemi del tubo (6) o tubo flessibile (7). Nel montaggio del tubo badate assolutamente ad un'installazione dell'impianto priva di tensione.

### Installare immerso (A)

Allacciate al tronchetto di pressione (2) la conduttura per il riflusso dell'acqua nel laghetto. Ponete l'apparecchio immerso nel modulo filtrante. Assicuratevi che l'apparecchio non venga mai usato senza flusso d'acqua! La profondità d'immersione massima è di 4 metri.

### Installare all'asciutto (B)

Staccate prima la spina elettrica ed assicurate l'apparecchio contro il reinserimento. Togliete la protezione contro le scariche (3) girando in senso antiorario. Non mettete le mani nell'apertura della pompa (1). Fissate il tubo flessibile di aspirazione eventualmente con l'aiuto della serie di adattamento per montaggio del tubo (6) o tubo flessibile (7). Allacciate il tubo flessibile di aspirazione al tronchetto di aspirazione (1).

Collocate l'apparecchio in modo che non sia esposto all'irradiazione solare diretta (max. 40 °C).

## Messa in funzione



### NOTA

La pompa non deve funzionare a secco. In caso contrario la pompa viene danneggiata irreparabilmente.

- Utilizzare la pompa solo sott'acqua.



### NOTA

Componenti elettrici sensibili. Un collegamento errato danneggia irrimediabilmente l'apparecchio.

- non collegare l'apparecchio ad una alimentazione elettrica regolabile.

Realizzare l'alimentazione elettrica procedendo nel modo seguente:

**Avviamento:** Collegare l'apparecchio alla rete. L'apparecchio si avvia immediatamente.

**Spegnimento:** Staccare l'apparecchio dalla rete.

## Pulizia e manutenzione



### AVVISO

Possibilità di morte o di gravi lesioni per folgorazione!

- Prima di mettere le mani nell'acqua, disinserire la tensione di rete di tutti gli apparecchi ivi presenti.
- Disinserire la tensione di rete prima di intervenire sull'apparecchio.

### Pulire l'apparecchio



### NOTA

Raccomandazione per la pulizia:

- Pulire l'apparecchio quando necessario, ma almeno 2 volte all'anno.
- Non utilizzare mai detersivi aggressivi o soluzioni chimiche per non corrodere il corpo o compromettere il funzionamento dell'apparecchio.
- Detersivi consigliati per calcificazioni resistenti:
  - Detersivo PumpClean OASE.
  - Detersivo per uso domestico senza aceto e cloro.
- Una volta puliti tutti i componenti, risciacquare accuratamente con acqua limpida.

## Protezione contro il bloccaggio / funzionamento a secco

Se l'apparecchio funziona senz'acqua o l'unità rotante è bloccata esso si disinserisce automaticamente.

- Controllate che l'apparecchio si trovi sotto il livello dell'acqua all'inserimento e non funzioni a secco o possa aspirare aria.

- In caso di unità rotante bloccata staccate prima la spina elettrica ed assicurate l'apparecchio contro il reinserimento. Ruotate la protezione contro le scariche in senso antiorario o allentate il collegamento a vite della conduttura di aspirazione. Togliete la causa del bloccaggio attraverso l'apertura della pompa. Rimontate la protezione contro le scariche o fissate di nuovo il collegamento a vite. Ripristinate il collegamento alla rete e mettete in funzione l'apparecchio.
- Tirando la spina elettrica questa funzione di disinserimento viene resettata.

## Guasti

Guasto	Causa	Rimedio
L'apparecchio non funziona	Non c'è alimentazione di corrente Fusibile difettoso Interruttore FI scattato Girante della pompa bloccata	Controllare l'alimentazione di corrente Controllare il fusibile, event. sostituirlo Controllare l'impianto di distribuzione ed il cavo di collegamento Un possibile corpo estraneo blocca la girante della pompa nella scatola
L'apparecchio non trasporta o trasporta in modo insufficiente	Non c'è copertura d'acqua sul filtro Saracinesca chiusa Sacca d'aria nel sistema Protezione contro le scariche intasata	Controllare livello dell'acqua e posizione dell'apparecchio Controllare il sistema di tubature Controllare il sistema di tubature Controllare e pulire

## Immagazzinaggio/Invernaggio

L'apparecchio è a prova di gelo fino a -20° C. Smontarlo e immagazzinarlo in caso di temperature più basse. Immagazzinare correttamente l'apparecchio procedendo nel modo seguente:

- Pulire accuratamente l'apparecchio, controllare se sono presenti dei danni, sostituire i componenti danneggiati.
- Conservare la pompa in posizione immersa e al riparo dal gelo.
- Proteggere i collegamenti elettrici contro l'umidità e lo sporco.

## Riparazione

Una scatola danneggiata non può essere riparata e quindi non può essere impiegata. Smaltire l'apparecchio a regola d'arte.

## Sostituzione dell'unità rotante

Staccate prima la spina elettrica ed assicurate l'apparecchio contro il reinserimento. Ruotate la protezione contro le scariche in senso antiorario o allentate il collegamento a vite della conduttura di aspirazione. Allentate le 4 viti sul blocco motore che fissano la carcassa della pompa. Estraiete dal blocco motore l'unità rotante contro una leggera resistenza e sostituirla con la parte di ricambio. Applicare di nuovo la carcassa della pompa e fissarla avvilandola. Rimontate la protezione contro le scariche o fissate di nuovo il collegamento a vite. Ripristinate il collegamento alla rete e mettete in funzione l'apparecchio! Impiegate solo parti di ricambio originali OASE.

## Parti di ricambio

Con ricambi originali OASE l'apparecchio rimane sicuro e funzionerà sempre regolarmente. Per i disegni dei ricambi e per i ricambi stessi, vedere al nostro sito Internet.



[www.oase-livingwater.com/spareparts\\_INT](http://www.oase-livingwater.com/spareparts_INT)

## Pezzi soggetti a usura

- Unità rotante

## Smaltimento



### NOTA

Non smaltire questo apparecchio gettandolo nei rifiuti domestici!

- Rendere inutilizzabile l'apparecchio tagliando i cavi e poi smaltirlo attraverso l'apposito sistema di ritiro.

## Oversættelse af den originale brugsanvisning

### ADVARSEL

- Dette apparat kan bruges af børn fra 8 år og derover og personer med nedsatte fysiske, sensoriske eller mentale evner eller manglende erfaring og viden, når de er under opsyn eller får instruktion i sikker brug af apparatet og forstår de dermed forbundne risici.
- Børn må ikke lege med apparatet.
- Rengøring og vedligeholdelse må ikke udføres af børn uden opsyn.
- Apparatet skal afsikres med lækageafbryder indstillet til en nominel fejlstrøm på maksimalt 30 mA.
- Enheden må kun tilsluttes, hvis de elektriske data for enheden og strømforsyningen stemmer overens. Enhedens data findes på enhedens typeskilt, på emballagen eller i denne brugsanvisning.
- Der kan opstå død eller svære kvæstelser pga. elektrisk stød! Før du rækker ned i vandet, skal apparater med en spænding  $>12$  V AC eller  $>30$  V DC kobles fra strømnettet.
- Apparatet må kun anvendes, når der ikke er personer i vandet.
- Anvend ikke apparatet, hvis de elektriske ledninger eller huset er beskadiget.
- En beskadiget tilslutningsledning kan ikke udskiftes. Bortskaf apparatet.

### Sikkerhedsanvisninger

#### Forskriftsmæssig elektrisk installation

- Elektriske installationer skal overholde de nationale byggebestemmelser og må kun udføres af en autoriseret elektriker.
- En person betragtes som autoriseret elektriker, hvis vedkommende som følge af sin faglige uddannelse, sin viden og erfaring er i stand til og berettiget til at bedømme og udføre det arbejde, som er blevet overdraget til vedkommende. Arbejdet som autoriseret elektriker omfatter også erkendelse af eventuelle farer og hensyntagen til relevante regionale og nationale normer, forskrifter og bestemmelser.
- Ved spørgsmål og problemer rettes henvendelse til en autoriseret el-installatør.
- Forlængerledning og strømfordeler (f.eks. strømskinne) skal være egnet til udendørs brug (stænkæt).
- Beskyt stikforbindelser mod fugt.
- Tilslut kun apparatet i en forskriftsmæssigt installeret stikkontakt.

#### Sikker drift

- Løbeenheden i enheden indeholder en magnet med et stærkt magnetfelt, der kan påvirke pacemakere eller implanterede defibrillatorer (ICD). Der skal overholdes en afstand på mindst 0,2 m mellem implantat og magnet.
- Apparatet må ikke bæres eller trækkes i den elektriske ledning.
- Læg kablerne, så de er beskyttet mod skader, og sørg for, at ingen kan snuble over dem.
- Foretag aldrig tekniske ændringer på apparatet.
- Apparatets kabinet eller tilhørende dele må kun åbnes, hvis du udtrykkeligt bliver opfordret til det i vejledningen.



- Der må kun gennemføres arbejde på apparatet, som er beskrevet i denne vejledning. Henvend dig til et autoriseret serviceværksted eller i tvivlstilfælde til producenten, hvis det ikke er muligt at afhjælpe problemerne.
- Brug kun originale reservedele og originalt tilbehør til apparatet.

## Henvisninger vedrørende denne brugsanvisning

Velkommen til OASE Living Water. Med dit køb af **AquaMax Eco Gravity 10000, 15000, 20000** har du truffet et godt valg.

Inden du bruger apparatet første gang, er det vigtigt, at du læser brugsanvisningen grundigt igennem og gør dig fortrolig med apparatet. Alle arbejder på og med dette apparat må kun udføres iht. foreliggende vejledning.

Sikkerhedshenvisningerne skal ubetinget overholdes for korrekt og sikker anvendelse.

Opbevar denne brugsanvisning omhyggeligt. Ved ejerskifte, videregiv venligst brugsanvisningen.

## Symboler i denne vejledning

### Advarsler

Advarslerne i denne vejledning er klassificeret med signalord, der angiver farens omfang.



#### ADVARSEL

- Betegner en muligvis farlig situation.
- Manglende overholdelse kan medføre død eller alvorlige kvæstelser.



#### FORSIGTIG

- Betegner en muligvis farlig situation.
- Manglende overholdelse kan medføre lette eller mindre kvæstelser.



#### OBS!

Oplysninger der medvirker til bedre forståelse eller til forebyggelse af mulige materielle skader eller miljøskader.

## Yderligere anvisninger

A Henvisning til en figur, f.eks. figur A.

→ Henvisning til et andet kapitel.

## Formålsbestemt anvendelse

AquaMax Eco Gravity 10000, 15000, 20000, kaldet "enheden", må udelukkende anvendes på følgende måde:

- Efterkoblet gravitationsfilterpumpe til anvendelse i filteranlæg der drives med tyngdekraft.
- Til pumpning af almindeligt bassinvand til filter, vandfald og åløbsanlæg.
- Drift ved overholdelse af de tekniske data.
- Drift under overholdelse af de tilladte vandværdier. (→ Vandværdier)

Der gælder følgende restriktioner for apparatet:

- Må ikke anvendes i svømmedamme.
- Anvend aldrig andre væsker end vand.
- Må aldrig betjenes uden gennemstrømning af vand.
- Må ikke sættes i forbindelse med kemikalier, levnedsmidler, let brændbare eller eksplosive stoffer.
- Tilslut ikke til husets vandforsyning.

## Montering

Apparatet må kun bruges vandret og skal opstilles, så det står sikkert på et fast underlag i strømningsretning bag filterenheden. For at lette fastgørelsen af apparatet på underlaget kan apparatfoden trækkes bagud og fjernes, når låsearmen på undersiden af apparatfoden er låst op (C). Ved montering skubbes selve apparatet på apparatfoden, til det går i indgreb.

Apparatet kan opstilles neddykket (A = filtermodul) eller tørt (B = pumpekammer). Placer altid apparatet under vandoverfladen, så apparatet ikke løber tørt eller kan trække luft ved tilkobling og drift. Tilslut aldrig apparatet til en vandledning. Brug vedlagte adaptersæt til let og hurtig rør- (6) eller slangemontering (7). Ved rørmonteringen er det vigtigt at sørge for, at anlægget installeres uden spændinger.

**Neddykket opstilling (A)**

Slut ledningen for vandets returløb til dammen til trykstudsen (2). Sæt apparatet neddykket ind i filtermodulet. Sørg for, at apparatet aldrig bruges uden vandgennemstrømning! Den maksimale neddykningsdybde er 4 meter.

**Tør opstilling (B)**

Træk først netstikket ud og sørg for at sikre apparatet mod genindkobling. Fjern berøringsbeskyttelsen (3) ved at dreje den mod uret. Stik ikke hånden ind i pumpeåbningen (1). Fastgør evt. sugeslangen ved hjælp af adaptersættet til rør- (6) eller slangemontering (7). Slut sugeslangen til sugestudsen (1).

Stil apparatet så det ikke udsættes for direkte sollys (max. 40 °C).

**Idrifttagning****BEMÆRK**

Pumpen må ikke løbe tør for vand. Ellers ødelægges pumpen.

- Pumpen må kun betjenes nedsænket i vand.

**OBS!**

Følsomme elektriske komponenter. Forkert tilslutning ødelægger apparatet.

- Slut ikke apparatet til en dæmpbar strømforsyning.

Sådan tilsluttes strømforsyningen:

**Tænde:** Forbind apparatet til strømmettet. Apparatet tænder med det samme.

**Slukke:** Afbryd strømmen til enheden.

**Rengøring og vedligeholdelse****ADVARSEL**

Død eller alvorlige kvæstelser pga. farlig elektrisk spænding!

- Sluk for strømtilførslen til alle apparater der befinder sig i vandet, før du stikker hånden ned i vandet.
- Sluk for apparatet før du arbejder på det.

**Rengør apparatet****OBS!**

Anbefaling vedrørende rengøring:

- Rengør apparatet efter behov, dog mindst 2 gange om året.
- Brug ingen aggressive rengøringsmidler eller opløsningsmidler, da disse kan beskadige huset eller forringe apparatets funktion.
- Anbefalede rengøringsmidler ved genstridige tilkalkninger:
  - Pumperens PumpClean fra OASE.
  - Eddike- og klorfrit husholdningsrengøringsmiddel.
- Skyl alle dele med rent vand efter rengøring.

**Tørløbssikring / blokeringsbeskyttelse**

Hvis apparatet kører uden vand, eller hvis pumpehjulet er blokeret, slukker apparatet automatisk.

- Kontrollér, at apparatet står under vandoverfladen og ikke kan løbe tørt eller tage luft ind under tilkobling og drift.
- Hvis pumpehjulet er blokeret, træk først netstikket ud og sørg for at sikre apparatet mod genindkobling. Drej berøringsbeskyttelsen mod uret og løs forskruningen på sugeledningen. Fjern årsagen til blokeringen gennem pumpeåbningen. Sæt berøringsbeskyttelsen på igen eller fastgør forskruningen igen. Etabler forbindelsen til strømmettet og tag apparatet i brug.
- Denne frakoblingsfunktion kan resettes ved at trække netstikket ud.

## Fejl

Fejl	Årsag	Afhjælpning
Apparatet virker ikke	Ingen strømtilførsel Sikringen er defekt FI-afbryderen er udløst Pumpehjulet er blokeret	Kontroller strømtilførslen Kontroller sikringen og skift den evt. ud Kontroller strømsystemet og tilslutningskablet Evt. fremmedlegemer blokerer pumpehjulet i huset
Apparatet pumper ikke eller meget lidt	Filteret er ikke dækket af vand Skyderen er lukket Luftlomme i systemet Berøringsbeskyttelsen er stoppet	Kontroller vandstanden og apparatets position Kontroller ledningssystemet Kontroller ledningssystemet Kontroller og rengør

## Opbevaring/overvintring

Apparatet er frostsikkert til -20 °C. Ved lavere temperaturer skal apparatet afmonteres og sættes til opbevaring. Sådan opbevares apparatet korrekt:

- Rengør apparatet grundigt, kontrollér for beskadigelser, og udskift beskadigede dele.
- Nedsænk pumpen, og opbevar den frostfrit.
- Beskyt elektriske tilslutninger mod fugt og snavs.

## Reparation

Et beskadiget hus kan ikke repareres og må ikke længere være i brug. Bortskaf enheden på en miljøvenlig måde.

## Udskiftning af pumpehjulet

Træk først netstikket ud og sørg for at sikre apparatet mod genindkobling. Drej berøringsbeskyttelsen mod uret og løsn forskruingen på sugeledningen. Løsn de 4 skruer på motorblokken, som holder pumpehuset på plads. Træk pumpehjulet mod en let modstand ud af motorblokken og skift det ud med et nyt. Sæt pumpehuset på igen og skru det fast. Sæt berøringsbeskyttelsen på igen eller fastgør forskruingen igen. Etabler forbindelsen til strømmettet og tag apparatet i brug. Brug kun originale OASE-reservedele.

## Reserve dele

Med originale reservedele fra OASE forbliver apparatet sikkert og fortsætter med at arbejde pålideligt. Reservedelstegninger og reservedele findes på vores hjemmeside.



[www.oase-livingwater.com/spareparts\\_INT](http://www.oase-livingwater.com/spareparts_INT)

## Lukkede dele

- Pumpehjul

## Bortskaffelse



### OBS!

Dette apparat må ikke bortskaffes som husholdningsaffald.

- Apparatet gøres ubrugeligt ved at skære kablet af og bortskaffes via det dertil beregnede genbrugssystem.

Øversettelse av den originale bruksanvisningen

## ADVARSEL

- Dette apparatet kan brukes av barn som er 8 år eller eldre, samt av personer med reduserte fysiske, sensoriske eller mentale begrensninger, eller som mangler erfaring og kunnskap, hvis de er under oppsikt eller har fått opplæring i riktig bruk av apparatet, og forstår farene forbundet med å bruke dette.
- Barn må ikke leke med apparatet.
- Rengjøring eller brukervedlikehold må ikke utføres av barn uten at de er under oppsikt.
- Apparatet må være sikret gjennom en jordfeilbryter med en utløserstrøm på maksimalt 30 mA.
- Koble apparatet bare til dersom de elektriske dataene til apparatet og strømforsyningen stemmer overens. Du finner apparatdataene på typeskiltet på apparatet, på forpakningen og i denne bruksanvisningen.
- Strømstøt kan føre til død eller alvorlige personskader! Før du griper ned i vannet må apparatene i vannet med en spenning >12 V AC eller >30 V DC kobles fra strømmettet.
- Apparatet skal kun brukes hvis det ikke oppholder seg personer i vannet.
- Bruk ikke apparatet når elektriske ledninger eller hus er skadet.
- En skadet strømledning kan ikke skiftes ut. Kasser apparatet.

### Sikkerhetsanvisninger

#### Forskriftsmessig elektrisk installasjon

- Elektriske installasjoner må tilsvare nasjonale installasjonsforskrifter og må kun gjennomføres av en fagperson.
- En person teller som elektrofagperson, hvis vedkommende på grunn av faglig utdanning, kunnskap og erfaring er skikket og berettiget til å vurdere og utføre arbeidene vedkommende får tildelt. Arbeidet som fagperson omfatter også å oppdage mulige farer og følge gjeldende regionale og nasjonale normer, forskrifter og bestemmelser.
- Kontakt en elektrofagperson ved spørsmål og problemer.
- Skjøteledninger og strømfordelere (f. eks. stikkontaktlister) må være beregnet for utendørs bruk (beskyttet mot vannsprut).
- Beskytt pluggforbindelser mot fuktighet.
- Apparatet må bare kobles til en forskriftsmessig installert stikkontakt.

#### Sikker drift

- Løpehjulet i enheten inneholder en magnet med sterkt magnetfelt som kan påvirke pacemakere eller implanterte hjertestartere (ICD). Hold minst 0,2 m avstand mellom implantat og magnet.
- Ikke bær eller trekk apparatet etter den elektriske ledningen.
- Legg ledningene slik at de er beskyttet mot skader, og pass på at ingen kan snuble i dem.

- Utfør aldri tekniske endringer på apparatet.
- Åpne huset på apparatet eller tilhørende deler kun hvis det uttrykkelig oppfordres til det i bruksanvisningen.
- Utfør kun arbeid på apparatet som er beskrevet i denne bruksanvisningen. Kontakt autorisert kundeservice eller produsenten ved tvil eller hvis problemet ikke kan utbedres.
- Bruk kun originale reservedeler og originalt tilbehør for apparatet.

### Merknader til denne bruksanvisningen

Velkommen til Oase Living Water. Med kjøpet av produktet **AquaMax Eco Gravity 10000, 15000, 20000** har du gjort et godt valg.

Les denne bruksanvisningen nøye og gjør deg kjent med apparatet før du tar det i bruk første gang. Alt arbeid på og med dette apparatet skal gjennomføres etter de anvisninger som foreligger.

Ta hensyn til sikkerhetsanvisningene for riktig og sikker bruk av apparatet.

Ta godt vare på denne bruksanvisningen. Hvis apparatet selges skal bruksanvisningen følge med.

### Symboler i denne bruksanvisningen

#### Advarsler

Advarslene i denne bruksanvisningen er klassifisert med signalord som antyder graden av fare.



#### ADVARSEL

- Betegner en potensielt farlig situasjon.
- Å ignorere advarselen kan føre til død eller alvorlig personskade.



#### FORSIKTIG

- Betegner en potensielt farlig situasjon.
- Å ignorere advarselen kan føre til lett eller ubetydelig personskade.



#### MERK

Informasjon som skal gi bedre forståelse eller som skal bidra til å forebygge eventuelle materielle skader eller miljødeleggelse.

#### Andre merknader

- A Viser til en illustrasjon, f.eks. Illustrasjon A.
- Viser til et annet kapittel.

#### Tilsiktet bruk

AquaMax Eco Gravity 10000, 15000, 20000, kalt "utstyret", må kun brukes på følgende måte:

- Som ettermontert tyngdekraftspumpe til bruk i et tyngdekraftdrevet filteringsanlegg.

- For pumping av normalt damvann til filter, vannfall og bekkeløpanlegg.
- Drift ved overholdelse av tekniske data.
- Drift ved overholdelse av de tillatte vannverdiene. (→ Vannverdier)

Følgende restriksjoner gjelder for apparatet:

- Skal ikke brukes i svømmebaseng.
- Bruk aldri apparatet til å pumpe andre væsker enn vann.
- Skal aldri brukes uten vanngjennomstrømning.
- Skal ikke brukes i forbindelse med kjemikalier, næringsmidler, lett brennbare eller eksplosive stoffer.
- Ikke koble til husets vannforsyning.

## Montering

Apparatet må kun brukes i vannrett stilling, og det stå støtt på et fast underlag i strømningsretningen etter filterenheten. For enkelt feste av apparatet på underlaget, kan foten tas av bakover ved å løse opp låsearmen på undersiden av foten (C). For å montere skyves apparatet på foten til den i inngrep.

Apparatet kan stilles opp nedsenket i vann (A = filetermodell) eller tørt (B = pumpekammer). Plasser alltid apparatet under vannoverflaten slik at apparatet ikke kan tørrkjøres eller trekke inn luft. Koble aldri apparatet til en vannledning. Benytt det vedlagte adaptersettet for problemfri rør- (6) eller slangemontering (7). Ved rørmontering må du passe på at anlegget et spenningsfritt under installasjonen.

### Oppstilling nedsenket i vann (A)

Tilkoble ledningen for tilbakestrømning av vann i dammen på trykkstussen (2). Sett inn det nedsenkede apparatet i filtermodulen. Påse at apparatet aldri brukes uten vanngjennomstrømning! Maksimaldybde er 4 meter

### Tørr oppstilling (B)

Trekk først ut støpselet fra stikkkontakten, og sikre apparatet mot gjeninnkobling. Fjern berøringsbeskyttelsen (3) ved å dreie mot klokken. Ikke grip inn i pumpeåpningen (1). Fest eventuelt sugeslangen ved hjelp av det vedlagte adaptersettet for rør- (6) eller slangemontering (7). Koble sugelangen til sugestussene (1).

Plasser apparatet slik at det ikke er utsatt for direkte solstråling (max. 40 °C).

## Idriftssettelse



### MERK

Pumpen må ikke tørrkjøres. Hvis ikke blir pumpen ødelagt.

- Pumpen skal bare brukes når den er nedsenket.



### MERK

Følsomme elektriske komponenter. Feil tilkobling ødelegger apparatet.

- Apparatet må ikke kobles til en trinnløs, innstillbar strømforsyning.

Slik setter du opp strømforsyningen:

**Slå på:** Koble apparatet til strømmettet. Apparatet slås på.

**Slå av:** Koble apparatet fra strømmettet.

## Rengjøring og vedlikehold



### ADVARSEL

Farlig elektrisk spenning kan føre til død eller alvorlige personskader!

- Før du berører vannet, må nettstøpslene for alle apparater som befinner seg i vannet trekkes ut.
- For du starter arbeidet må du skru av nettspenningen.

## Rengjøre apparatet



### MERK

Anbefalinger for rengjøring:

- Rengjør apparatet ved behov, men minst 2 ganger årlig.
- Du må ikke under noen omstendigheter bruke aggressive rengjøringsmidler eller kjemiske løsemidler, da dette kan angripe huset eller svekke apparatets funksjoner.
- Anbefalt rengjøringsmiddel ved hårdnakkede forkalkninger:
  - Pumperengjøringsmiddel PumpClean fra OASE.
  - Eddik- og klorfritt husholdningsrengjøringsmiddel.
- Skyll av alle deler grundig med klart vann etter rengjøring.

## Tørrkjørings-/blokkeringsbeskyttelse

Hvis apparatet går uten vann eller løpeenheten er blokkert, slås apparatet av automatisk.

- Kontroller om apparatet står under vannoverflaten slik at apparatet ikke kan tørrkjøres eller trekke inn luft.
- Ved blokkert løpeenhet, trekk først ut støpselet fra stikkkontakten og sikre apparatet mot gjeninnkobling. Drei berøringsbeskyttelsen mot klokken eller løsne tilskruingen til sugeledningen. Fjern det som er årsaken til blokkeringen gjennom pumpeåpningen. Sett på berøringsbeskyttelsen igjen eller fest skruerforbindelsen igjen. Koble apparatet til strømmettet igjen og ta det i bruk.
- Ved at man trekker i støpselet tilbake stilles utkoblingsfunksjonen.

## Funksjonsfeil

Feil	Årsak	Utbedring
Apparatet går ikke	Ingen strømtilførsel Sikring defekt FI-bryter utløst Pumpehjul blokkert	Kontroller strømtilførselen Kontroller, og skift hvis nødvendig ut sikring Kontroller fordelingsanlegget og strømkabelen Fremmedlegemer kan blokkere pumpehullet i huset
Ingen eller meget lav ytelse	Filteret ikke tildekket av vann Skyver lukket Luftlomme i systemet Berøringsbeskyttelsen er tilstoppet.	Kontroller vannnivået og posisjonen til apparatet Kontroller ledningssystemet Kontroller ledningssystemet Kontroller og rengjør

## Lagring/overvintring

Apparatet er frostsikkert ned til -20 °C. Ved lavere temperaturer må apparatet demonteres og lagres innendørs. Slik lagrer du apparatet riktig:

- Rengjør apparatet grundig, kontroller om det er skadet, skift ut ødelagte deler.
- Oppbevar pumpen nedsenket i vann og frostfritt.
- Beskytt elektriske koblinger mot fuktighet og smuss.

## Reparasjon

Et beskadiget hus kan ikke repareres, og må tas ut av bruk. Kast apparatet på forskriftsmessig måte.

## Skifte løpeenhet

Trekk først ut støpselet fra stikkkontakten, og sikre apparatet mot gjeninnkobling. Drei berøringsbeskyttelsen mot klokken eller løsne skrueforbindelsen til sugeledningen. Løsne de 4 skruene på motorblokken, som fiksere pumpehuset. Trekk løpeenheten med lett motstand ut av motorblokken og skift den ut mot en reservedel. Sett på pumpehuset igjen og skru det fast. Sett på berøringsbeskyttelsen igjen eller fest skrueforbindelsen igjen. Koble apparatet til strømmettet og ta det i bruk. Bruk kun originale OASE-reservedeler.

## Reservedeler

Med originaldeler fra OASE forblir apparatet sikkert og fortsetter å arbeide pålitelig. Reservedeltegninger og reservedeler finner du på vår inter-nettside.



[www.oase-livingwater.com/spareparts\\_INT](http://www.oase-livingwater.com/spareparts_INT)

## Slitedeler

- Løpehjul

## Kassering



### MERK

Dette apparatet må ikke kastes i vanlig husholdningsavfall.

- Gjør apparatet ubrukelig ved å kutte av kablene og kasser det i retursystemet.

## Översättning av originalbruksanvisningen

### **VARNING**

- Denna apparat kan användas av barn som är 8 år eller äldre samt av personer med sänkt fysisk, sensorisk eller mental förmåga eller brist på erfarenhet och kunskap förutsatt att de hålls under uppsikt eller instrueras i hur de använder apparaten säkert samt de risker som kan uppstå.
- Barn får inte leka med apparaten.
- Rengöring och användarunderhåll får inte utföras av barn utan uppsikt.
- Apparaten ska vara ansluten till en jordfelsbrytare vars dimensionerade felström uppgår till max. 30 mA.
- Apparaten får endast anslutas om de elektriska data som gäller för apparaten stämmer överens med strömförsörjningen. Apparatsens data anges på typskylten på apparaten, på förpackningen eller i denna bruksanvisning.
- Risk för dödsolyckor eller allvarliga personskador av elektriska slag. Innan du griper in i vattnet måste du se till att apparaterna har kopplats ifrån spänningsförsörjningen >12 V AC eller >30 V DC.
- Använd inte apparaten om personer befinner sig i vattnet.
- Använd inte apparaten om elektriska ledningar eller kåpan har skadats.
- En skadad anslutningskabel kan inte bytas ut. Avfallshantera apparaten.

### **Säkerhetsanvisningar**

#### **Elektrisk installation enligt föreskrift**

- Elektriska installationer måste ha utförts i enlighet med nationella bestämmelser och får endast utföras av en behörig elinstallatör.
- En behörig elinstallatör är en person som till följd av sin yrkesutbildning, kunskap och erfarenhet både kan och är berättigad att bedöma och genomföra tilldelade arbetsuppgifter. Sådana arbetsuppgifter som utförs av behörig personal omfattar även förmågan att identifiera möjliga faror samt att beakta gällande regionala och nationella standarder, föreskrifter och bestämmelser.
- Om frågor eller problem uppstår måste du kontakta en elinstallatör.
- Förlängningskablar och strömfördelare (t ex grenuttag) ska vara godkända för användning utomhus (dropptäta).
- Skydda stickanslutningarna mot fukt.
- Anslut endast apparaten till ett vägguttag som installerats enligt gällande föreskrifter.

#### **Säker drift**

- Drivenheten i apparaten innehåller en magnet med starkt magnetfält som kan påverka pacemakrar eller implanterade defibrillatorer (ICD). Håll minst 0,2 m avstånd mellan implantat och magnet.



- Bär inte och dra inte apparaten i elkabeln.
- Dra kablarna så att de är skyddade och inte kan skadas, och se till att ingen kan snava över dem.
- Gör aldrig några tekniska ändringar på apparaten.
- Öppna apparatens kåpa eller tillhörande delar endast när du uttryckligen uppmanas till detta i bruksanvisningen.
- Genomför endast sådana arbeten på apparaten som beskrivs i denna bruksanvisning. Kontakta en behörig kundtjänstverkstad, eller ev. tillverkaren, om problem inte kan åtgärdas.
- Använd endast originalreservdelar och -tillbehör till apparaten.

## Information om denna bruksanvisning

Välkommen till OASE Living Water. Med din nya produkt **AquaMax Eco Gravity 10000, 15000, 20000** har du gjort ett bra val.

Läs igenom bruksanvisningen noggrant före första användningstillfället och ta reda på hur apparaten fungerar. Alla slags arbeten som utförs på denna apparat får endast genomföras enligt föreliggande instruktioner.

Beakta noga säkerhetsanvisningarna, de är en förutsättning för korrekt och säker användning.

Förvara denna bruksanvisning på ett säkert ställe. Om apparaten byter ägare måste även bruksanvisningen följa med.

## Symboler i denna bruksanvisning

### Varningsanvisningar

Varningsanvisningarna i denna bruksanvisning är indelade med signalord som visar omfattningen av faran.



#### VARNING

- Beskriver en möjligtvis farlig situation.
- Om detta inte beaktas kan detta leda till dödsolyckor eller allvariga personskador.



#### OBS!

- Beskriver en möjligtvis farlig situation.
- Om detta inte beaktas finns det risk för lätta eller mindre personskador.



#### ANVISNING

Information som ska ge bättre förståelse eller förebygga ev. sak- eller miljöskador.

### Andra anvisningar

- A Referens till en bild, t ex bild A.
- Referens till ett annat kapitel.

## Ändamålsenlig användning

AquaMax Eco Gravity 10000, 15000, 20000, som här betecknas som apparat, får endast användas på följande sätt:

– Som efterkopplad gravitationsfilterpump för användning i tyngdkraftsdrivna filteranläggningar.

- För pumpning av normalt dammvatten för filter, vattenfall och bäckrännor.
- Drift under iakttagande av tekniska data.
- Drift med hänsyn till tillåtna vattenvärden. (→ vattenvärden)

För apparaten gäller följande begränsningar:

- Ska inte användas i inte i baddammar.
- Pumpa aldrig andra vätskor än vatten.
- Kör aldrig utan vattengenomströmning.
- Använd inte kombination med kemikalier, livsmedel eller lättantändliga eller explosiva ämnen.
- Anslut den inte till husets vattentillledning.

## Installation

Apparaten får endast användas i vågrätt skick och stabilt på fast underlag i flödesriktningen bakom filterenheten. För att underlätta monteringen av apparaten kan spärren på undersidan av apparatbotten öppnas och apparatbotten därefter tas av bakåt (C). För montering, skjut apparaten på apparatbotten tills den snäppen in.

Apparaten kan monteras nedsänkt (A = filtermodul) eller torr (B = pumpkammare). Ställ alltid apparaten på en plats som befinner sig lägre än vattenytan. Därmed är det garanterat att pumpen inte kör torr eller suger in luft. Anslut aldrig apparaten till en vattenledning. Använd bifogat adapterset för att underlätta rör- (6) eller slangmonteringen (7). När rören monteras måste man tvunget se till att anläggningen inte utsätts för mekaniska spänningar.

### Nedsänkt installation (A)

Anslut ledningen för vattenåterflödet till dammen till tryckstosen (2). Sänk nedan apparaten i filtermodulen. Kontrollera att apparaten aldrig kan användas utan vattenflöde. Pumpen kan installeras på max. 4 m djup.

### Torr installation (B)

Dra först ut stickkontakten och säkra apparaten mot återinkoppling. Ta bort beröringsskyddet (3) genom att vrida det i motsols riktning. Grip inte in i pumpens öppning (1). Fäst sugslangen ev. med hjälp av adaptersetet för rör- (6) eller slangmontering (7). Anslut sugslangen till sugstosen (1).

Ställ apparaten så att den inte är utsatt för direkt solstrålning (max. 40 °C).

## Driftstart



### ANVISNING

Pumpen får inte gå torr. Det gör att pumpen förstörs.

- Pumpen får endast användas nedsänkt i vatten.



### ANVISNING

Känsliga elektriska komponenter. Felaktig anslutning förstör apparaten.

- Anslut inte apparaten till en dimmbar strömkälla.

Så ansluter du strömmen:

**Slå på apparaten:** Anslut apparaten till elnätet. Apparaten startar direkt.

**Slå ifrån apparaten:** Skilj apparaten åt från elnätet.

## Rengöring och underhåll



### VARNING

Risk för allvarliga personskador av elektrisk spänning.

- Innan du doppar ned handen i vattnet, koppla ur el-anslutningar till alla apparater som befinner sig i vattnet.
- Slå ifrån nätspänningen innan arbeten utförs på apparaten.

## Rengöring av apparaten



### ANVISNING

Rekommendation för rengöring:

- Rengör apparaten vid behov, men minst 2 ggr/år.
- Använd inga aggressiva rengöringsmedel eller kemiska lösningar då dessa kan angripa apparatens kåpa eller leda till att apparatens funktion försämras.
- Rekommenderade rengöringsmedel vid svåra kalkavlagringar:
  - Pumprengöringsmedel PumpClean från OASE.
  - Ättiks- och klorfritt hushållsrengöringsmedel.
- Efter rengöringen ska alla delar sköljas av noggrant med klart vatten.

## Torrkörnings-/blockeringsskydd

Om apparaten kör utan vatten eller om driftenheten är blockerad kopplas den ifrån automatiskt.

- Kontrollera att apparaten står lägre än vattenytan och att den inte kör torr vid inkoppling och drift, eller kan suga in luft.
- Om driftenheten är blockerad måste stickkontakten först dras ut och apparaten därefter säkras mot återinkoppling. Vrid beröringsskyddet i motsols riktning eller lossa på förskruvningen på sugledningen. Åtgärda orsaken för blockeringen genom pumpöppningen. Sätt på beröringsskyddet igen eller dra åt förskruvningen igen. Anslut strömförsörjningen igen och ta apparaten i drift.
- Dra ut stickkontakten för att återställa denna fränkopplingsfunktion.

## Störningar

Störning	Orsak	Åtgärd
Apparaten fungerar inte	Strömförsörjning saknas Defekt säkring Jordfelsbrytaren har löst ut Pumphjulet är blockerat	Kontrollera strömförsörjningen Kontrollera säkringen, byt ut vid behov Kontrollera inkopplingsdelen och elkabeln Ev. främmande föremål blockerar pumphjulet i huset
Apparaten pumpar mycket lite eller inte alls	Filtret täcks inte av vatten Ventilen stängd Luft i systemet Beröringsskyddet är tilltäppt	Kontrollera vattennivån och apparatens läge Kontrollera ledningssystemet Kontrollera ledningssystemet Kontrollera och rengör

## Förvaring / Lagring under vintern

Apparaten är frostsäker ned till -20°C. Vid lägre temperaturer ska den avinstalleras och läggas undan för förvaring. Förvara apparaten så här:

- Rengör apparaten noggrant, kontrollera om den har skadats och byt ut skadade delar vid behov.
- Förvara pumpen nedsänkt i vätska på frostfri plats.
- Skydda elanslutningarna mot fukt och smuts.

## Reparation

En kåpa som har skadats kan inte repareras och får inte längre användas. Skrota apparaten enligt gällande föreskrifter.

## Byta ut driftenheten

Dra först ut stickkontakten och säkra apparaten mot återinkoppling. Vrid beröringsskyddet i motsols riktning eller lossa på förskruvningen på sugledningen. Lossa på de fyra skruvarna på motorblocket som fixerar pumphuset. Dra ut driftenheten ur motorblocket mot ett mindre motstånd och byt sedan ut den mot reservdelen. Sätt emot pumphuset igen och skruva fast. Sätt på beröringsskyddet igen eller dra åt förskruvningen igen. Anslut strömförsörjningen igen och ta apparaten i drift. Använd endast originalreservdelar från OASE.

## Reservdelar

Apparaten arbetar säkert med originaldelar från OASE. Reservdelsritningar och reservdelar finns på vår internet-sida.



[www.oase-livingwater.com/spareparts\\_INT](http://www.oase-livingwater.com/spareparts_INT)

## Slitagedelar

- Drivenhet

## Avfallshantering



### ANVISNING

Den här apparaten får inte kastas i hushållssoporna!

- Gör apparaten obrukbar genom att klippa av kablarna och lämna därefter in den till en återvinningscentral.

## VAROITUS

- Tätä laitetta saavat käyttää yli 8 -vuotiaat lapset, sekä henkilöt, joiden fyysiset, aistimelliset tai henkiset kyvyt ovat vähentyneet tai joilla ei ole tarvittavaa kokemusta ja tietoa, vain valvonnan alaisina ja kun heille on annettu opastusta laitteen turvallisesta käytöstä ja kun he ymmärtävät laitteen käytöstä mahdollisesti seuraavat vaarat.
- Lapset eivät saa leikkiä laitteella.
- Puhdistus ja käyttäjän suorittama huolto eivät saa tapahtua lasten toimesta ilman valvontaa.
- Laite on varmistettava vikavirtasuojalaitteella, jonka nimellisvikavirta on enintään 30 mA.
- Laitteen saa yhdistää vain silloin, kun laitteen ja virransyötön tiedot vastaavat toisiaan. Laitetiedot ovat tyyppikilvessä laitteessa, pakkausksessa tai tässä käyttöohjeessa.
- Sähköisku voi johtaa kuolemaan tai vakaviin vammoihin! Ennen veden käsin koskettamista on vedessä olevat jännitteellä >12 V AC tai >30 V DC varustetut laitteet irrotettava virtaverkosta.
- Laitetta saa käyttää vain silloin, kun vedessä ei ole ketään ihmisiä.
- Laitetta ei saa käyttää, jos sähköjohdot tai kotelo ovat vaurioituneet.
- Vaurioitunutta liitäntäjohtoa ei voi vaihtaa. Laite on hävitettävä.

### Turvaohjeet

#### Määräystenmukainen sähköasennus

- Sähköasennusten täytyy vastata maakohtaisia asennusmääräyksiä ja ne saa suorittaa vain sähköalan ammattilainen.
- Sähköalan ammattilainen on henkilö, joka ammatillisen koulutuksen, tietojen ja kokemuksen perusteella on kykenevä ja oikeutettu arvioimaan ja suorittamaan hänelle annettuja töitä. Ammatillisena työskentelyyn kuuluu myös mahdollisten vaarojen tunnistaminen sekä noudatettavien paikallisten ja maakohtaisten normien, sääntöjen ja määräysten huomioinnottaminen.
- Kysymyksissä ja ongelmissa voi kääntyä sähköalan ammattilaisen puoleen.
- Pidennysjohtojen ja virranjakajien (esim. pistorasiamojen) on oltava ulkokäyttöön sopivia (roiskevedeltä suojattuja).
- Pistoliitännät on suojattava kosteudelta.
- Laitteen saa yhdistää vain määräysten mukaisesti asennettuun pistorasiaan.

#### Turvallinen käyttö

- Laitteen käyttöyksikkö sisältää magneetin, jossa on voimakas magneettikenttä, joka voi vaikuttaa sydämentahdistimiin ja rytmihäiriötahdistimiin (ICD). Vähintään 0,2 m etäisyyttä tahdistimen ja magneetin välillä on noudatettava.
- Laitetta ei saa kantaa tai vetää sähköjohdosta.
- Johdot on asennettava suojattuina vaurioitumiselta ja kiinnitettävä huomiota siihen, että kukaan ei kompastu niihin.
- Laitteeseen ei koskaan saa tehdä teknisiä muutoksia.

- Laitteen kotelon tai siihen kuuluvat osat saa avata vain silloin, kun tässä käyttöohjeessa nimenomaisesti kehoitetaan näin tekemään.
- Laitteelle saa suorittaa vain sellaisia töitä, kuin tässä käyttöohjeessa on kuvattu. Jos ongelmia ei voi poistaa, on käännettävä valtuutetun asiakaspalvelupisteen tai epäselvässä tapauksessa valmistajan puoleen.
- Laitteessa saa käyttää vain sille tarkoitettuja alkuperäisvaraosia ja -lisävarusteita.

## Ohjeita tähän käyttöohjeeseen

Tervetuloa OASE Living Water -yritykseen. Tällä ostoksella **AquaMax Eco Gravity 10000, 15000, 20000** olette tehnyt hyvän valinnan.

Lukekaa tämä käyttöohje huolellisesti läpi ennen laitteen ensimmäistä käyttöä ja tutustukaa laitteeseen. Kaikki tätä laitetta koskevat työt ja työt tällä laitteella saa suorittaa vain kyseessä olevan ohjeen mukaan.

Noudattakaa ehdottomasti oikean ja turvallisen käytön ohjeita.

Säilyttäkää tämä käyttöohje huolellisesti! Jos laite vaihtaa omistajaa, antakaa käyttöohje eteenpäin.

### Tämän ohjeen symbolit

#### Varoitusohjeita

Tämän käyttöohjeen varoitusohjeet on luokiteltu merkkitietojen mukaan, jotka ilmoittavat vaaran vakavuuden.



#### VAROITUS

- Tarkoittaa mahdollisesti vaarallista tilannetta.
- Noudattamatta jättäminen voi johtaa kuolemaan tai hyvin vakaviin vammoihin.



#### HUOMIO

- Tarkoittaa mahdollisesti vaarallista tilannetta.
- Noudattamatta jättäminen voi johtaa vähäisempiin vammoihin.



#### OHJE

Tietoja, jotka auttavat ymmärtämään tai ennaltaehkäisemään mahdolliset aineelliset tai ympäristövahingot.

### Muita ohjeita

A Viittaus johonkin kuvaan esim. Kuva A.

→ Viittaus johonkin toiseen lukuun.

### Määräystenmukainen käyttö

AquaMax Eco Gravity 10000, 15000, 20000, jota seuraavassa nimitetään "laitteeksi", saa käyttää ainoastaan seuraavasti:

- Jälkikytettynä painovoimapumppuna käytettäväksi painovoimakäyttöisillä suodatinlaitteilla.
- Normaalin lammikkoveden pumppaamiseen suodatinta, vesiputousta ja puronjuokutuslaitteita varten.
- Teknisten tietojen käyttö ja noudattaminen.
- Sallittuja vesiarvoja noudatettava käytön aikana. (→ Vesiarvot)

Laitteelle ovat voimassa seuraavat rajoitukset:

- Älä käytä uimalammikoissa.
- Älä koskaan siirrä muita nesteitä kuin vettä.
- Älä käytä koskaan ilman, että vettä virtaa läpi.
- Ei käyttöön kemikaalien, elintarvikkeiden, helposti palavien tai räjähtävien aineiden yhteydessä.
- Ei saa yhdistää talousveden syöttöön.

## Asennus

Laitetta saa käyttää ainoastaan vaakasuorassa asennossa. Se on asetettava tasaiselle pohjalle vedenvirtaussuunnassa suodatinlaitteen taakse. Jotta laitteen kiinnittäminen pohjaan on helpompaa, laitteen jalusta voidaan irrottaa taaksepäin avaamalla säpin vipu laitteen jalustan alaosassa (C). Asennusta varten laitteen runkoa on työnnettävä laitteen jalustan päälle, kunnes se lukittuu.

Laitte voidaan asentaa upotettuna (A = suodatinmoduuli) tai kuivana (B = pumppukammio). Sijoita laite periaatteessa aina vedenpinnan alle, jotta päällekytkennässä ja käytössä laite ei käy kuivana eikä pysty imemään ilmaa. Älä koskaan liitä laitetta vesijohtoon. Käytä mukana toimitettua sovitinsarjaa vaivattomaan putki- (6) tai letkuasennukseen (7). Varmista ehdottomasti putkiasennuksen yhteydessä, että laite on kytketty jännitteettömäksi.

### Asennus upotettuna (A)

Liitä paineistukkaan (2) johto veden takaisinvirtaukseen lammikkoon. Asenna laite upotettuna suodatinmoduuliin. Varmista, että laitetta ei koskaan käytetä ilman veden läpivirtausta! Maksimaalinen upotussyvyys on 4 metriä.

### Asennus kuivana (B)

Vedä ensin virtapistoke irti ja varmista laite uudelleenkytketymiseltä. Irrota kosketussuoja (3) kääntämällä sitä vastapäivään. Älä koske pumpun aukkoon (1). Kiinnitä imuletku mahdollisesti putki- (6) tai letkuasennuksen (7) sovitinsarjan avulla. Liitä imuletku imuistukkaan (1).

Asenna laite siten, että se ei altistu suoraan auringonvalolle (max. 40 °C).

## Käyttöönotto



### OHJE

Pumppu ei saa käydä kuivana. Muuten seurauksena on pumpun vaurioituminen.

- Pumppua saa käyttää vain, kun se on upotettu veteen.



### OHJE

Herkkä sähköinen laite. Väärä liitäntä rikkoo laitteen.

- Laitetta ei saa yhdistää himmennettävään virransyöttöön.

Näin teet virransyötön:

**Päällekytkentä:** Yhdistä laite sähköverkkoon. Laite kytkeytyy heti päälle.

**Poiskytkentä:** Irrota laite sähköverkosta.

## Puhdistus ja huolto



### VAROITUS

Vaarallinen sähköjännite voi johtaa kuolemaan tai vakaviin vammoihin!

- Irrota kaikkien vedessä olevien laitteiden verkkopistokkeet ennen kuin kosket veteen.
- Kytke verkkojännite pois päältä ennen töitä laitteelle.

## Laitteen puhdistus



### OHJE

Puhdistussuositus:

- Laite on puhdistettava tarpeen mukaan, mutta kuitenkin vähintään 2 kertaa vuodessa.
- Älä käytä mitään syövyttäviä puhdistusaineita tai kemiallisia liuottimia, koska ne voivat vaurioittaa koteloa tai aiheuttaa laitteeseen toimintahäiriöitä.
- Pinttyneisiin kalkkijäämiin suositeltu puhdistusaine:
  - Pumpun puhdistusaine PumpClean, valmistaja OASE.
  - Yleispuhdistusaineet, jotka eivät sisällä etikkaa tai klooria.
- Huuhtelee kaikki puhdistetut osat huolellisesti puhtaalla vedellä.

## Kuivakäytön / tukkiutumisen suoja

Jos laite käy ilman vettä tai käyttöyksikkö tukkiutuu, laite kytkeytyy automaattisesti pois päältä.

- Tarkasta, että laite on vedenpinnan alapuolella eikä se käy kuivana tai pääse imemään ilmaa päällekytkennän tai käytön yhteydessä.
- Jos käyttöyksikkö on jumiutunut, vedä ensin virtapistoke irti ja varmista laite uudelleenkytketymiseltä. Käännä kosketussuojaa vastapäivään tai irrota imujohdon ruuviliitäntä. Poista tukkiutumisen aiheuttaja pumpun aukon kautta. Kiinnitä kosketussuoja takaisin paikoilleen tai kiinnitä ruuviliitäntä uudelleen. Kytke verkkovirta päälle ja aloita laitteen käyttö.
- Kun verkkopistoke on irrotettu verkkopistokkeesta, tämä poiskytkentätoiminta kytkeytyy pois toiminnasta.

## Häiriöt

Häiriö	Syy	Apu
Laite ei käy	Laite ei saa virtaa Varoke viallinen FI-kytkin lauennut Pumpun siipipyörä jumissa	Tarkasta virrantulo Tarkasta varoke, vaihda tarvittaessa uuteen Tarkasta kytkentälaitte ja liitoskaapeli Vierasesine tukkii mahdollisesti pumpun siipipyörän kotelossa
Laitteessa ei ole lainkaan tai vain hyvin vähän tehoa	Suodattimessa ei vesisuojava Venttiili kiinni Järjestelmässä ilmapussi Kosketussuojaa tukkiutunut	Tarkasta vedenkorkeus ja laitteen asento Tarkasta johtojärjestelmä Tarkasta johtojärjestelmä Tarkasta ja puhdista

## Varastointi/säilytys talven yli

Laite kestää korkeintaan  $-20\text{ }^{\circ}\text{C}$ :n pakkasta. Se on irrotettava ja säilytettävä varastossa, jos lämpötilan ennustetaan laskevan alemmaksi.

Laitteen oikeanlainen varastointi:

- Puhdista laite huolellisesti, tarkasta onko siinä vaurioita ja vaihda vaurioituneet osat.
- Säilytä pumpppua kokonaan upotettuna ja paikassa, jossa se ei pääse jäätymään.
- Suojaa sähköliitännät kosteudelta ja lialta.

## Korjaus

Vaurioitunutta koteloa ei voi korjata eikä sitä saa enää käyttää. Hävitä laite asianmukaisesti.

## Käyttöyksikön vaihtaminen

Vedä ensin virtapistoke irti ja varmista laite uudelleenkytkentymiseltä. Käännä kosketussuojaa vastapäivään tai irrota imujohdon ruuviliitäntä. Irrota moottorilohkossa pumpun kotelon kiinnittävät neljä ruuvia. Vedä käyttöyksikkö moottorilohkossa pientä vastusta vastaan ja vaihda se uuteen osaan. Kiinnitä pumpun kotelo jälleen paikoilleen ja ruuvaa kiinni. Kiinnitä kosketussuojaa takaisin paikoilleen tai kiinnitä ruuviliitäntä uudelleen. Kytke verkkovirta päälle ja aloita laitteen käyttö. Käytä ainoastaan alkuperäisiä OASE-varaosia.

## Varaosat

OASEn alkuperäisosa käyttämällä laite on aina turvallinen ja toimii edelleen luotettavasti. Varaosapiirroksia ja varaosia löytyy verkkosivustostamme.



[www.oase-livingwater.com/spareparts\\_INT](http://www.oase-livingwater.com/spareparts_INT)

## Kuluvat osat

- Käyntiysikkö

## Hävittäminen



### OHJE

Tätä laitetta ei saa hävittää talousjätteiden mukana.

- Tee laite käyttökelttomaksi leikkaamalla laitteen johto poikki ja toimita se kierrätyskeskukseen.

## FIGYELMEZTETÉS

- A jelen készüléket 8 évesnél idősebb gyermekek, valamint csökkent fizikai, érzékszervi vagy mentális képességű, ill. hiányos tapasztalattal és megfelelő tudással rendelkező személyek akkor kezelhetik, ha felügyelet alatt állnak, vagy a készülék biztonságos használata vonatkozásában eligazításban részesültek, és megértették az ebből eredő veszélyeket.
- Gyermekek nem játszhatnak a készülékkel.
- Tisztítást és a felhasználó által végzendő karbantartási munkákat nem végezhetnek olyan gyermekek, akik nem állnak felügyelet alatt.
- A készüléket maximum 30 mA névleges áramerősségű hibaáramvédelemmel kell ellátni.
- Csak akkor csatlakoztassa a készüléket, ha a készülék és az áramellátás elektromos adatai megegyeznek. A készülék adatai a típus táblán, a csomagoláson vagy ebben az útmutatóban találhatóak meg.
- Áramütés okozta halálos vagy súlyos sérülések lehetségesek! Mielőtt vízbe nyúlnak, a 12 V AC -t vagy 30 V DC-t meghaladó feszültséggel üzemelő készülékeket le kell választani az elektromos hálózatról.
- A készüléket csak akkor szabad használni, ha nem tartózkodnak személyek a vízben.
- A készüléke nem szabad használni sérült elektromos vezetékek vagy sérült burkolat esetén.
- A sérült csatlakozó vezeték nem cserélhető ki. Ártalmatlanítsa hulladékként az eszközt.

### Biztonsági útmutatások

#### Előírás szerű elektromos telepítés

- Az elektromos szerelési munkálatoknak meg kell felelniük a létesítésre vonatkozó nemzeti rendelkezéseknek, és ezeket kizárólag villamossági szakember végezheti el.
- Egy személy akkor számít villamossági szakembernek, ha szakmai képesítése, ismeretei és tapasztalatai alapján képes és jogosult a rábízott munkát felmérni és elvégezni. A szakembernek képesnek kell lennie a lehetséges veszélyek felismerésére, valamint a vonatkozó regionális és nemzeti szabványok, előírások és rendelkezések betartására is.
- Kérdések és problémák esetén forduljon villamossági szakemberhez.



- A hosszabbító vezetéknek és elosztóknak (pl. elosztósáv) alkalmasnak kell lenniük szabadban történő használatra (fröccsenő víz elleni védelem).
- Óvja a dugós csatlakozókat a nedvességtől.
- A készüléket csak előírászerűen telepített dugaszolóaljzatra csatlakoztassa.

### Biztonságos üzemeltetés

- A készülékben lévő járóegység erős mágneses mezővel rendelkező mágnessel van felszerelve, amely befolyásolhatja a szívritmus-szabályozókat vagy implantált defibrillátorokat (ICD). Az implantátum és a mágnes között legalább 0,2 méter távolságot kell tartani.
- A készüléket nem szabad az elektromos vezetéknél fogva hordozni vagy húzni.
- A vezetékeket sérülésektől védetten fektesse le és ügyeljen arra, hogy senki ne eshessen el bennük.
- Soha ne hajtson végre műszaki változtatásokat a készüléken.
- Csak akkor nyissa fel a készülék vagy a hozzá tartozó részek házát, ha erre a jelen útmutató kifejezetten felszólítja.
- Csak olyan munkálatokat végezzen a készüléken, amelyek a jelen útmutatóban ismertetve vannak. Ha az adott probléma nem szüntethető meg, forduljon felhatalmazott ügyfélszolgálati ponthoz vagy kétség esetén a gyártóhoz.
- A készülékhez csak eredeti pótalkatrészeket és tartozékokat használjon.

### Információk ehhez a használati útmutatóhoz

Üdvözljük az OASE Living Water nevében. Ön ezen termék **AquaMax Eco Gravity 10000, 15000, 20000** megvásárlásával jó döntést hozott.

Az első használatba vétel előtt olvassa el gondosan a használati útmutatót és ismerkedjen meg a készülékkel. Az készülékkel, vagy a készüléken végzett bármilyen munka esetén tartsa be a jelen útmutatóban leírtakat.

A készülék helyes és biztonságos használata érdekében feltétlenül vegye figyelembe a biztonsági előírásokat.

Őrizze meg gondosan a jelen használati útmutatót. Ha másnak adja a készüléket, adja oda ezt a használati útmutatót is.

### A jelen útmutatóban használt szimbólumok

#### Figyelmeztetések

A jelen útmutatóban található figyelmeztetések jelzőszavak segítségével vannak csoportosítva, amelyek jelzik a veszély mértékét.



#### FIGYELMEZTETÉS

- Lehetséges veszélyes helyzetet jelöl.
- A figyelmeztetés figyelmen kívül hagyása halált vagy rendkívül súlyos sérüléseket okozhat.



#### VIGYÁZAT

- Lehetséges veszélyes helyzetet jelöl.
- A figyelmeztetés figyelmen kívül hagyása enyhe vagy könnyű sérüléseket okozhat.



#### ÚTMUTATÁS

A jobb megértést vagy a lehetséges anyagi és környezeti károk megelőzésére szolgáló információk.

### További útmutatások

- A Hivatkozás ábrára, pl. A ábra.
- Hivatkozás egy másik fejezetre.

### Rendeltetészerű használat

AquaMax Eco Gravity 10000, 15000, 20000, a továbbiakban: „készülék”, kizárólag csak a következőképpen használható:

- Utánkapcsolt gravitációs szűrőszivattyúként történő alkalmazásra nehézségi erő alapján működő szűrőberendezésekben.
- Normál tövív szivattyúzására szűrőkhöz, vízesésekhez és kerti patakokhoz.
- Üzemeltetés a műszaki adatok betartása mellett.
- Üzemeltetés az engedélyezett, vízre vonatkozó értékek betartása mellett. (→ vízre vonatkozó értékek)

A készülékre a következő korlátozások érvényesek:

- Fürdésre használt tavakban használni tilos.
- A készüléket soha nem szabad vízen kívül más folyadékkal használni.
- Soha nem szabad vízátfolyás nélkül működtetni.
- Nem szabad vegyszerekkel, élelmiszerekkel, gyúlékony vagy robbanékony anyagokkal együtt alkalmazni.
- Ne csatlakoztassa a házi vízellátásra.

## Felszerelés

A készüléket csak vízszintesen szabad használni, és stabilan, szilárd talajra, áramlási irányban kell felállítani a szűrőegység mögött. A készülék talajhoz történő egyszerű rögzítéséhez a készülék lábát a láb alsó oldalán lévő rögzítőkar kioldásával hátrafelé el lehet távolítani (C). Felszereléshez a készülékettestet bepattanásig kell a készüléklábra tolni.

A készüléket bemerítve (A = szűrőmodul) vagy szárazon (B = szivattyúkamra) lehet felállítani. A készüléket alapvetően mindig a vízszint alá helyezze, hogy az bekapcsoláskor és üzemeléskor ne járjon szárazon, és ne tudjon levegőt szívni. Soha ne csatlakoztassa a készüléket vízvezetékre. Használja a készülékhez mellékelt adapter készletet a problémamentes cső- (6) vagy tömlőillesztéshez (7). Cső illesztésekor feltétlenül ügyelni kell arra, hogy a berendezés ne feszüljön.

### Felállítás vízbe merítve (A)

Csatlakoztassa a nyomócsonkra (2) a tóba vezető víz-visszafolyó vezetékét. Helyezze a készüléket bemerítve a szűrőmodulba. Biztosítsa, hogy a készüléket soha ne használják vízátfolyás nélkül! A maximális merülési mélység 4 méter.

### A készülék felállítása szárazon (B)

Húzza ki először a hálózati csatlakozót, és biztosítsa a készüléket újbóli bekapcsolás ellen. Távolítsa el az érintésvédelmet (3) az óramutató járásával ellentétes irányba történő forgatással. Ne nyúljon a szivattyúnyílásba (1). Rögzítse a szívótömlőt esetleg a cső- (6) vagy tömlőillesztéshez (7) használt adapterkészlet segítségével. Csatlakoztassa a szívótömlőt a szívócsonkhoz (1).

Úgy állítsa fel a készüléket, hogy az ne legyen közvetlen napugárzásnak kitéve (max. 40 °C).

## Üzembe helyezés



### MEGJEGYZÉS

A szivattyút nem szabad szárazon futtatni. Ellenkező esetben tönkremegy a szivattyú.

- A szivattyút csak elmerítve működtesse.



### ÚTMUTATÁS

Érzékeny elektromos alkatrészek. A nem megfelelő csatlakoztatás tönkreteszi a készüléket.

- Tilos a készüléket fokozatmentesen állítható áramforrásra kapcsolni.

Így biztosíthatja az áramellátást:

**Bekapcsolás:** Csatlakoztassa a készüléket a hálózatra. A készülék azonnal bekapcsol.

**Kikapcsolás:** Válassza le a készüléket a hálózatról.

## Tisztítás és karbantartás



### FIGYELMEZTETÉS

Halál vagy súlyos sérülések veszélyes elektromos feszültség miatt!

- Mielőtt vízbe nyúlna, feszültségmentesítse az összes, vízben lévő készüléket.
- A készüléken végzendő munka megkezdése előtt kapcsolja le a hálózati feszültséget.

## Készülék tisztítása



### ÚTMUTATÁS

A tisztításra vonatkozó ajánlás:

- A készüléket szükség szerint, de legalább évente 2-szer tisztítsa meg.
- Agresszív tisztítószer vagy vegyszeroldatok használata tilos, mivel ezek károsíthatják a burkolatot, vagy károsan befolyásolhatják a készülék működését.
- Ajánlott tisztítószeres makacs vízkövesedés esetén:
  - OASE PumpClean szivattyútisztító.
  - Ecet- és klórmentes háztartási tisztító.
- A tisztítás után tiszta vízzel alaposan tisztítsa meg az összes alkatrészt.

## Szárazra futás-/ blokkolás elleni védelem

Ha a készülék víz nélkül működik, vagy a járóegység megakad, akkor a készülék automatikusan lekapcsol.

- Ellenőrizze, hogy a készülék a vízszint alatt helyezkedik-e el, bekapcsoláskor és üzemelésekor nem fut-e szárazra, ill. nem kaphat-e levegőt.
- Megakadt járóegység esetén először húzza ki a hálózati csatlakozót, és biztosítsa a készüléket újbóli bekapcsolás ellen. Forgassa az érintésvédelmet az óramutató járásával ellentétes irányba, vagy oldja ki a szívóvezeték csavarzatát. Távolítsa el a blokkolás okát a szivattyúnyíláson keresztül. Helyezze fel ismét az érintésvédelmet, és rögzítse újból a csavarzatot. Csatlakoztassa a készüléket ismét a hálózatra, és helyezze üzembe a készüléket.
- A hálózati csatlakozó kihúzásával ez a lekapcsolási funkció visszaállítódik.

## Üzemzavarok

Üzemzavar	Ok	Megoldás
A készülék nem működik	nincs áramellátás a biztosíték meghibásodott a FI-relé kioldott a szivattyúkerék blokkolva	ellenőrizze az áramellátást ellenőrizze, és szükség esetén cserélje ki a biztosítékot ellenőrizze a kapcsoló berendezést és a csatlakozókábel lehets. idegen test blokkolja a szivattyúkerék a házban
A készülék nem szivattyúoz vagy csak nagyon keveset	A szűrőt nem borítja víz A tolózárok zárva vannak A rendszer levegős Az érintésvédelem eldugult	ellenőrizze a készülék vízszintjét és helyzetét ellenőrizze a vezetékrendszer ellenőrizze a vezetékrendszer ellenőrizze, és tisztítsa ki a készüléket

## Tárolás/Telelés

A készülék -20 °C-ig fagyálló. Alacsony hőmérsékleteknél a készüléket le kell szerelni és megfelelően el kell tárolni. Így tárolja helyesen a készüléket:

- Alaposan tisztítsa meg a készüléket, ellenőrizze az épségét, és cserélje ki a sérült alkatrészeket.
- A szivattyút vízbe merítve, fagymentes helyen kell tárolni.
- Az elektromos csatlakozásokat óvni kell a nedvességtől és a szennyeződéstől.

## Javítás

A sérült házat nem szabad megjavítani, és azt nem szabad tovább használni. Semmisítse meg a készüléket szakszerűen.

## A járóegység cseréje

Húzza ki először a hálózati csatlakozót, és biztosítsa a készüléket újbóli bekapcsolás ellen. Forgassa az érintésvédelmet az óramutató járásával ellentétes irányba, vagy oldja ki a szívóvezeték csavarzatát. Oldja ki a 4 csavart a motorblokkon, melyek a szivattyúházat rögzítik. Húzza ki a járóegységet enyhe ellenállás ellenében a motorblokkból, és cserélje ki azt a pótalkatrésze. Tegye fel újból a szivattyúházat, és csavarozza rá. Helyezze fel ismét az érintésvédelmet, és rögzítse újból a csavarzatot. Csatlakoztassa a készüléket ismét a hálózatra, és helyezze üzembe a készüléket. Csak eredeti OASE pótalkatrészeket használjon.

## Pótalkatrészek

Az OASE eredeti alkatrészeivel a készülék biztonságos marad és továbbra is megbízhatóan működik. Alkatrészejakat és alkatrészeket internetes oldalunkon talál.



[www.oase-livingwater.com/alkatreszek](http://www.oase-livingwater.com/alkatreszek)

## Kopóalkatrészek

- Járóegység

## Megsemmisítés



### ÜTMUTATÁS

A készüléket nem szabad háztartási hulladékként ártalmatlanítani.

- A készüléket a kábel levágásával használhatatlanná kell tenni, és az arra előirányzott visszavételi rendszeren keresztül kell ártalmatlanítani.

Tłumaczenie oryginalnej instrukcji użytkownika

## OSTRZEŻENIE

- Urządzenie może być używane przez dzieci od 8 lat i ponadto przez osoby o ograniczonych fizycznych i umysłowych zdolnościach, albo nie posiadających niezbędnego doświadczenia i wiedzy, gdy będą one pod nadzorem osoby odpowiedzialnej za bezpieczeństwo użytkownika tego urządzenia lub zostaną odpowiednio przez nią poinstruowane i poinformowane o wynikających stąd zagrożeniach.
- Dzieciom zabrania się zabawy z tym urządzeniem.
- Czyszczenie ani czynności serwisowe użytkownika nie mogą być wykonywane przez dzieci bez nadzoru osoby dorosłej.
- Urządzenie musi być zabezpieczone wyłącznikiem różnicowoprądowym, ze znamionowym prądem upływowym wynoszącym maksymalnie 30 mA.
- Urządzenie podłączyć tylko wtedy, gdy parametry elektryczne urządzenia i zasilania energią są zgodne. Dane urządzenia znajdują się na tabliczce znamionowej na urządzeniu; na opakowaniu lub w niniejszej instrukcji.
- Śmierć lub ciężkie obrażenia przez porażenie prądem są możliwe! Przed włożeniem rąk do wody należy odłączyć od sieci prądowej urządzenia będące pod napięciem  $>12\text{ V AC}$  lub  $>30\text{ V DC}$ .
- Urządzenie użytkować tylko wtedy, gdy nikt nie przebywa w wodzie.
- Nie używać urządzenia, gdy przewody elektryczne lub obudowa są uszkodzone.
- Uszkodzonego przewodu podłączeniowego nie można wymienić. Oddać urządzenie do utylizacji.

### Przepisy bezpieczeństwa

#### Instalacja elektryczna zgodna z przepisami

- Instalacje elektryczne muszą odpowiadać krajowym przepisom instalacyjnym i mogą być wykonywane tylko przez specjalistów elektryków.
- Specjalistą elektrykiem jest osoba, która w oparciu o swoje wykształcenie, wiedzę i doświadczenie jest zdolna i uprawniona do oceny oraz przeprowadzenia końcowego oddania do eksploatacji wykonanych prac. Do zadań specjalistów należy też określenie potencjalnych niebezpieczeństw i zapewnienie przestrzegania obowiązujących miejscowych oraz krajowych norm, przepisów i postanowień.
- W przypadku pytań i problemów należy zwrócić się do specjalisty elektryka.
- Przedłużacze przewodów i rozdzielacze prądu (np. listwy z gniazdkami) muszą być przeznaczone do użytkowania na wolnym powietrzu (zabezpieczone przed rozpryskami wody).
- Chronić złącza wtykowe przed wilgocią.
- Urządzenie podłączyć tylko do prawidłowo zainstalowanego gniazdka.

#### Bezpieczna eksploatacja

- Zespół wirnika w urządzeniu posiada magnes wytwarzający silne pole magnetyczne, które może negatywnie wpłynąć na stymulatory pracy serca lub implantowane defibrylatory (ICD). Zachować odstęp co najmniej 0,2 m pomiędzy implantem a magnesem.

- Nie przenosić ani ciągnąć urządzenia chwytając za przewód elektryczny.
- Przewody należy układać w sposób chroniony przed uszkodzeniami i tak, żeby nie stanowiły niebezpieczeństwa po-  
tknięcia się.
- Nie dokonywać żadnych przeróbek technicznych urządzenia.
- Obudowę urządzenia oraz należących do niego elementów wolno otworzyć tylko wtedy, gdy jest to wyraźnie zalecane  
w instrukcji.
- Przy urządzeniu należy wykonywać tylko te prace, które są opisane w niniejszej instrukcji. Jeśli nie da się usunąć  
problemu we własnym zakresie, to należy zwrócić się do autoryzowanego punktu serwisowego lub w razie wątpliwości  
do producenta.
- Używać tylko oryginalnych części zamiennych i oryginalnego wyposażenia dodatkowego.

## Przedmowa do instrukcji użytkownika

Witamy w OASE Living Water. Kupując **AquaMax Eco Gravity 10000, 15000, 20000**, dokonali Państwo dobrego wy-  
boru.

Przed pierwszym uruchomieniem urządzenia należy uważnie przeczytać instrukcję użytkownika i zapoznać się z za-  
sadą działania urządzenia. Wszystkie prace dotyczące tego urządzenia mogą być wykonywane tylko zgodnie z zalece-  
niami dostarczonej instrukcji.

Bezwzględnie przestrzegać przepisów bezpieczeństwa pracy w odniesieniu do prawidłowego i bezpiecznego użytko-  
wania.

Instrukcję użytkownika należy przechowywać w bezpiecznym miejscu. W przypadku sprzedaży urządzenia nowemu  
właścicielowi należy przekazać również instrukcję użytkownika.

## Symbole w niniejszej instrukcji

### Ostrzeżenia

Ostrzeżenia w niniejszej instrukcji są klasyfikowane przez hasła ostrzegawcze, które określają wielkość zagrożenia.



#### OSTRZEŻENIE

- Określa możliwą niebezpieczną sytuację.
- W razie lekceważenia może dojść do wypadku z ciężkimi lub śmiertelnymi obrażeniami.



#### OSTROŻNIE

- Określa możliwą niebezpieczną sytuację.
- W razie lekceważenia może dojść do lekkich lub nieznacznych skaleczeń.



#### WSKAZÓWKA

Informacje przyczyniające się do lepszego zrozumienia i do zapobiegania możliwym szkodom materialnym lub  
w środowisku naturalnym.

### Dalsze wskazówki

A Odnosnik do rysunku, np. rysunek A.

→ Odnosnik do innego rozdziału.

## Zastosowanie zgodne z przeznaczeniem

AquaMax Eco Gravity 10000, 15000, 20000, zwany dalej "Urządzeniem", może być używany wyłącznie w następujący  
sposób:

- Pompa przeznaczona do systemów filtrowania działających na zasadzie grawitacyjnej.
- Do pompowania zwykłej wody stawowej do filtrów, wodosпадów i strumieni.
- Eksploatacja w warunkach zgodnych z danymi technicznymi.
- Praca w warunkach dotrzymania dozwolonych parametrów wody. (→ parametry wody)

W stosunku do tego urządzenia obowiązują następujące ograniczenia:

- Nie użytkować w stawach kąpielowych.
- Nigdy nie tłoczyć innych cieczy niż woda.
- Nigdy nie użytkować urządzenia bez przepływu wody.
- Nie użytkować połączeniu z chemikaliami, artykułami spożywczymi, substancjami łatwopalnymi lub wybuchowymi.
- Nie podłączać do domowej instalacji wodnej.

## Montaż

Urządzenie włączać tylko w pozycji poziomej, stabilnie ustawione na mocnym podłożu, za filtrem patrząc w kierunku przepływu. W celu przymocowania urządzenia do podłoża można zdemontować podstawę urządzenia odryglowując do tyłu dźwignię zatraskową na stronie dolnej podstawy urządzenia (C). Podczas montażu przesunąć korpus urządzenia na jego podstawie, aż do zablokowania w zapadce.

Urządzenie można zanurzyć w stawie (A = moduł filtra) lub ustawić poza jego obrębem w suchym miejscu (B = komora pompy). Generalnie zawsze ustawiać urządzenie pod lustrem wody, aby przy włączeniu i użytkowaniu urządzenie nie pracowało na sucho lub zasysało powietrze. Nigdy nie podłączać urządzenia do wodociągu. Wykorzystać dołączony zestaw adapterów do łatwego łączenia rur (6) i węży (7). Podczas łączenia rur koniecznie zwrócić uwagę, aby instalacja nie wywoływała naprężeń w urządzeniu.

### Ustawienie w sposób zanurzony (A)

Do króćca tłoczego (2) podłączyć przewód do przepływu powrotnego wody do stawu. Włożyć urządzenie w sposób zanurzony do modułu filtra. Zagwarantować, aby urządzenie nigdy nie pracowało bez zapewnionego obiegu wody! Maksymalna głębokość zanurzenia wynosi 4 metry.

### Ustawienie w suchym miejscu (B)

Najpierw wyciągnąć wtyczkę sieciową i zabezpieczyć urządzenie przed ponownym włączeniem. Usunąć osłonę (3) kręcąc w kierunku przeciwnym do ruchu wskazówek zegara. Nie wkładać rąk do otworu pompy (1). Przymocować wąż ssania ewentualnie za pomocą zestawu adapterów do łatwego łączenia rur (6) i węży (7). Podłączyć wąż ssania do króćca ssania (1).

Ustaw urządzenie w miejscu nie narażonym na bezpośredni wpływ promieni słonecznych (max. 40 °C).

## Uruchomienie



### WSKAZÓWKA

Pompa nie może pracować na sucho. W przeciwnym razie pompa ulegnie zniszczeniu.

- Pompę użytkować wyłącznie w sposób zanurzony w wodzie.



### WSKAZÓWKA

Wrażliwe elementy elektryczne. Błędne podłączenie powoduje zniszczenie urządzenia.

- Nie podłączać urządzenia do zasilania z regulacją napięcia.

Podłączenie zasilania:

**Włączenie:** Połączyć urządzenie z siecią. Urządzenie włącza się natychmiast.

**Wyłączenie:** Odłączyć urządzenie od sieci.

## Czyszczenie i konserwacja



### OSTRZEŻENIE

Śmierć lub ciężkie obrażenia przez porażenie niebezpiecznym napięciem elektrycznym!

- Przed włożeniem rąk do wody należy odłączyć napięcie sieciowe wszystkich znajdujących się w wodzie urządzeń.
- Przed rozpoczęciem prac przy urządzeniu należy odłączyć napięcie sieciowe.

### Czyszczenie urządzenia



### WSKAZÓWKA

Zalecenia dotyczące czyszczenia:

- Urządzenie czyścić w razie potrzeby, ale co najmniej 2 razy w roku.
- Nie stosować żadnych agresywnych środków czyszczących ani rozpuszczalników chemicznych, ponieważ może to spowodować uszkodzenie obudowy lub wywołać zakłócenie działania urządzenia.
- W przypadku trudnych do usunięcia osadów wapna zaleca się stosowanie następujących środków czyszczących:
  - Środek czyszczący PumpClean marki OASE.
  - Środek czyszczący dla gospodarstwa domowego nie zawierający octu ani chloru.
- Po oczyszczeniu starannie spłukać wszystkie części czystą wodą.

## Zabezpieczenie przed pracą na sucho / na wypadek zablokowania

W razie pracy urządzenia na sucho lub zablokowania wirnika następuje automatyczne wyłączenie urządzenia.

- Sprawdzić, czy urządzenie stoi pod lustrem wody, aby przy włączeniu i użytkowaniu urządzenie nie pracowało na sucho lub zasysało powietrze.

- W przypadku zablokowanego wirnika najpierw wyciągnąć wtyczkę sieciową i zabezpieczyć urządzenie przed ponownym włączeniem. Przekręcić osłonę przeciwnie do kierunku ruchu wskazówek zegara lub odkręcić złączkę przewodu ssawnego. Usunąć przyczynę zablokowania przez otwór pompy. Nałożyć znów osłonę lub przykręcić złączkę przewodu ssawnego. Podłączyć urządzenie do sieci i uruchomić je.
- Przez wyciągnięcie wtyczki sieciowej następuje resetowanie funkcji wyłączenia.

## Usterki

Usterka	Przyczyna	Środki zaradcze
Urządzenie nie pracuje.	brak dopływu prądu wadliwy bezpiecznik wywołony wyłącznik zabezpieczający FI wirnik pompy zablokowany	skontrolować dopływ prądu sprawdzić bezpiecznik, ewent. wymienić go sprawdzić układ sterujący i przyłącza elektryczne ewent. przypadkowe przedmioty w obudowie blokują wirnik pompy,
Urządzenie nie tłoczy lub z bardzo niską wydajnością	filtr nie jest zanurzony zamknięta zasawa korek powietrzny w układzie zatkana osłona	skontrolować poziom wody i umiejscowienie urządzenia skontrolować układ przewodów skontrolować układ przewodów skontrolować i oczyścić

## Magazynowanie / Przechowywanie w okresie zimowym

Urządzenie jest zabezpieczone na wypadek mrozu max. do -20 °C. W przypadku niższych temperatur urządzenie musi zostać wymontowane i przechowywane w wymaganych warunkach.

Prawidłowe przechowywanie urządzenia:

- Gruntownie oczyścić urządzenie, skontrolować stan pod względem uszkodzeń, wymienić wadliwe części.
- Pompę należy przechowywać w sposób zanurzony, w miejscu nienarażonym na działanie mrozu.
- Przyłącza elektryczne chronić przed wilgocią i zanieczyszczeniem.

## Naprawa

Uszkodzonej obudowy nie można poddać naprawie. Zabrania się eksploatacji urządzenia z uszkodzoną obudową. Urządzenie usunąć zgodnie z zasadami utylizacji odpadów.

## Wymiana zespołu wirnikowego

Najpierw wyciągnąć wtyczkę sieciową i zabezpieczyć urządzenie przed ponownym włączeniem. Przekręcić osłonę przeciwnie do kierunku ruchu wskazówek zegara lub odkręcić złączkę przewodu ssawnego. Odkręcić 4 śruby bloku silnika, mocujące korpus pompy. Wyciągnąć zespół wirnikowy z bloku silnikowego pokonując lekki opór i zastąpić go częścią zamienną. Nałożyć obudowę pompy i mocno dokręcić. Nałożyć znów osłonę lub przykręcić złączkę przewodu ssawnego. Podłączyć urządzenie do sieci i uruchomić je. Używać tylko oryginalnych części zamiennych marki OASE.

## Części zamienne

Dzięki oryginalnym częściom zamiennym OASE urządzenie pozostaje bezpieczne i będzie nadal niezawodnie działać.

Rysunki i wykazy części zamiennych znajdują się na naszej stronie internetowej.



[www.oase-livingwater.com/czescizamienne](http://www.oase-livingwater.com/czescizamienne)

## Części ulegające zużyciu

- Jednostka wirnikowa

## Usuwanie odpadów



### WSKAZÓWKA

Urządzenia nie wolno wyrzucać do pojemnika na odpady komunalne.

- Urządzenie uczynić nienadającym się do użytku poprzez odcięcie kabla zasilającego i oddać do utylizacji tylko poprzez przewidziany do tego system zwrotów.

Překlad originálu Návodů k použití.

## VAROVÁNÍ

- Tento přístroj nesmí být používán dětmi do 8 let a kromě toho i osobami se sníženými fyzickými, sensorickými nebo mentálními schopnostmi nebo nedostatkem zkušeností a vědomostí, pokud nejsou pod dohledem nebo nebyly poučeny o bezpečném používání přístroje a mohou z tohoto důvodu vzniknout nebezpečí.
- Děti si nesmí s přístrojem hrát.
- Čištění a uživatelská údržba nesmí být prováděna dětmi bez dozoru.
- Přístroj musí být zajištěn pomocí ochranného zařízení chybného proudu s jmenovitým poruchovým proudem maximálně 30 mA.
- Přístroj zapojte pouze tehdy, shodují-li se elektrické údaje přístroje s údaji elektrického napájení. Údaje o přístroji se nachází na typovém štítku přístroje, na obalu nebo v tomto návodu.
- Může dojít ke smrti nebo těžkým zraněním elektrickým proudem! Dříve, než sáhnete do vody, odpojte ze sítě přístroje ve vodě s napětím >12 V AC nebo >30 V DC.
- Přístroj provozujte pouze tehdy, pokud se vodě nezdržují žádné osoby.
- Přístroj nesmíte používat, pokud jsou poškozené elektrické vodiče nebo kryty.
- Poškozený přívodní kabel nelze vyměnit. Přístroj zlikvidujte.

### Bezpečnostní pokyny

#### Elektrická instalace podle předpisů

- Elektrické instalace musí odpovídat národním ustanovením pro zřizovatele a smí je provádět pouze kvalifikovaný elektrikář.
- Za kvalifikovaného elektrikáře je považována osoba, která je na základě svého odborného vzdělání, znalostí a zkušeností způsobilá a oprávněná provádět jí zadané práce. Práce odborníka zahrnuje také rozeznání možného nebezpečí a dodržování příslušných místních a národních norem, předpisů a ustanovení.
- S případnými otázkami a potížemi se obraťte na kvalifikovaného elektrikáře.
- Prodlužovací vedení a elektrický rozvaděč (např. zásuvkový systém) musí být určeny k užití ve venkovním prostředí (odstříkující voda).
- Chraňte konektorové spoje před vlhkostí.
- Připojujte přístroj pouze ke správně instalované zásuvce.

#### Bezpečný provoz

- Rotorová jednotka v přístroji obsahuje magnet se silným magnetickým polem, které může ovlivnit kardiostimulátory nebo implantované defibrilátory (ICD). Dodržujte vzdálenost nejméně 0,2 m mezi implantátem a magnetem.
- Nepřenášejte přístroj za elektrické vodiče ani jej za ně netahejte.



- Vodiče instalujte tak, aby byly chráněné před poškozením a pamatujte, že o ně nesmí nikdo zakopnout.
- Nikdy neprovádějte technické změny na zařízení.
- Otevírejte kryt přístroje nebo příslušné díly pouze za předpokladu, že jste k tomu vysloveně vyzváni v návodu.
- Provádějte na přístroji pouze takové práce, které jsou popsány v tomto návodu. Pokud nelze problémy odstranit, kontaktujte autorizovaný zákaznický servis nebo v případě pochybností výrobce.
- Pro přístroj používejte pouze originální náhradní díly a příslušenství.

### Pokyny k tomuto návodu k použití

Vítejte u OASE Living Water. Koupě tohoto výrobku **AquaMax Eco Gravity 10000, 15000, 20000** byla dobrou volbou. Ještě před prvním použitím tohoto zařízení si pečlivě přečtěte návod k použití a dobře se s vaším novým zařízením seznámte. Veškeré práce na tomto a s tímto přístrojem mohou být prováděny jen podle přiloženého návodu. Bezpodmínečně dodržujte bezpečnostní pokyny pro správné a bezpečné používání. Tento návod k použití pečlivě uschovejte. Při změně vlastníka předejte i návod k použití.

### Symbolsy použité v tomto návodu

#### Varovné pokyny

Varovné pokyny v tomto návodě jsou klasifikovány pomocí signálních slov, které označují míru nebezpečí.



#### VAROVÁNÍ

- Označuje možnou nebezpečnou situaci.
- Při nedodržení můžou být důsledkem smrt nebo těžká zranění.



#### OPATRNĚ

- Označuje možnou nebezpečnou situaci.
- Při nedodržení můžou být důsledkem lehká nebo nepatrná zranění.



#### UPOZORNĚNÍ

Informace, které slouží pro lepší pochopení nebo předcházení možným materiálními škodám nebo škodám na životním prostředí.

#### Další pokyny

A Odkaz na jeden z obrázků., např. obrázek A.

→ Odkaz k jiné kapitole.

### Použití v souladu s určeným účelem

AquaMax Eco Gravity 10000, 15000, 20000, dále jen „přístroj“, se smí používat výhradně podle níže uvedených pokynů:

- Následně zapojené čerpadlo gravitačního filtru pro použití v gravitačních filtračních zařízeních.
- Pro čerpání normální rybníční vody pro filtr, vodopád a potoky.
- Provoz při dodržení technických údajů.
- Provoz za dodržování přípustných hodnot vody. (→ Parametry vody)

Pro přístroj platí následující omezení:

- Nepoužívat ve vodách určených pro plavání.
- Nikdy nečerpejte jiné kapaliny než vodu.
- Nikdy neprovozujte bez průtoku vody.
- Nepoužívat ve spojení s chemikáliemi, potravinami, lehce zápalnými nebo výbušnými látkami.
- Nenapojte na domácí zásobování vodou.

## Montáž

Přístroj se musí provozovat a instalovat jen ve vodorovné a stabilní poloze na pevném podkladu ve směru proudění za filtrační jednotkou. Pro snadné upevnění přístroje na podkladu je možné patku přístroje odjištěním páky se západkou na spodní straně patky přístroje odstranit směrem dozadu (C). Pro montáž těleso přístroje nasunout na patku přístroje až zapadne.

Přístroj může být instalován jako ponořený (A = filtrační modul) nebo na suchu (B = čerpadlová komora). Umístěte přístroj zásadně vždy pod hladinu vody, aby při zapnutí a provozu přístroj neběžel na sucho nebo nemohl nasávat vzduch. Nikdy nepřipojujte přístroj na vodovodní potrubí. Použijte přiloženou sadu adaptérů pro snadné připojení na trubku (6) nebo hadici (7). Dbejte při montáži na trubku bezpodmínečně na to, aby zařízení bylo instalováno bez pnutí.

### Instalace ponořený (A)

Připojte na výtlačné hrdlo (2) vedení pro vratný tok vody do jezírka. Nasadte přístroj ponořený do filtračního modulu. Zajistěte, aby přístroj nebyl nikdy provozován bez průtoku vody! Maximální hloubka ponoření činí 4 metry.

### Instalace na suchu (B)

Nejprve vytáhněte vidlici ze zásuvky a zajistěte přístroj proti opakovanému zapnutí. Odstraňte ochranu proti dotyku (3) otáčením proti směru hodinových ruček. Nesahejte do otvoru čerpadla (1). Upevněte hadici sání případně pomocí sady adaptérů pro montáž na trubku (6) nebo hadici (7). Připojte sací hadici na sací hrdlo (1).

Postavte přístroj tak, aby nebyl vystaven přímému slunečnímu záření (max. 40 °C).

## Uvedení do provozu



### UPOZORNĚNÍ

Čerpadlo nesmí běžet nasucho. Jinak dojde ke zničení čerpadla.

- Čerpadlo provozujte pouze ponořený.



### UPOZORNĚNÍ

Citlivé elektrické součásti. Chybné připojení přístroj zničí.

- Přístroj nepřipojujte ke stmívatelnému zdroji proudu.

Takto zajistíte přívod proudu:

**Zapnutí:** Zapojte přístroj do sítě. Přístroj se okamžitě zapne.

**Vypnutí:** Odpojte přístroj od sítě.

## Čištění a údržba



### VAROVÁNÍ

Smrt nebo těžká zranění nebezpečným elektrickým napětím!

- Dříve než budete sahat do vody, vypněte veškerá zařízení nacházející se pod vodou, která jsou pod napětím.
- Než začnete pracovat se zařízením, odpojte síťové napětí.

## Vyčistit přístroj



### UPOZORNĚNÍ

Doporučení k čištění:

- Přístroj čistěte podle potřeby, minimálně však 2× ročně.
- Nepoužívejte agresivní čisticí prostředky ani chemická ředidla, neboť by mohly poškodit plášť, nebo negativně ovlivnit funkci přístroje.
- Doporučené čisticí prostředky při obtížné odstranitelném zvrápenatění:
  - Čistič čerpadel PumpClean od OASE.
  - Domácí čističe bez obsahu octa a chlórů.
- Po čištění důkladně opláchněte všechny díly čistou vodou.

## Ochrana proti běhu na sucho/blokování

Pokud přístroj běží bez vody nebo je-li jednotka rotoru blokována, přístroj se automaticky vypne.

- Zkontrolujte, zda je přístroj pod hladinou vody a při zapnutí a provozu neběží na sucho nebo nenasává vzduch.
- U zablokované jednotky rotoru nejprve vytáhněte vidlici ze zásuvky a zajistěte přístroj proti opakovanému zapnutí. Otočte ochranu proti dotyku proti směru hodinových ruček nebo povolte šroubový spoj sacího vedení. Odstraňte příčinu blokování otvorem čerpadla. Opět nasadte ochranu proti dotyku a upevněte šroubový spoj. Obnovte připojení na síť a uveďte přístroj do provozu.
- Vytažením vidlice ze zásuvky se tato funkce vypínání vynuluje.

## Poruchy

Porucha	Příčina	Odstranění
Přístroj neběží	chybí přívod el. proudu defektní pojistka jistíč FI spustil kolo čerpadla je zablokované	zkontrolovat přívod proudu zkontrolovat, popř. vyměnit pojistku zkontrolovat rozváděč a přívodní kabel možné cizí těleso blokuje kolo v těle čerpadla,
Přístroj nečerpá nebo jen velmi málo	Filtr není zanořený ve vodě Šoupátko je zavřené Systém je zavzdušněný Ochrana proti dotyku je ucpaná	zkontrolovat stav vody a polohu přístroje zkontrolovat systém vedení zkontrolovat systém vedení zkontrolovat a vyčistit

## Uložení/zazimování

Přístroj je odolný proti mrazu do -20 °C. Při nižších teplotách je třeba jej odinstalovat a uložit. Správné uskladnění přístroje:

- Přístroj důkladně vyčistěte, zkontrolujte, zda není poškozený a poškozené části vyměňte.
- Čerpadlo skladujte ponořené a bez mrazu.
- Chraňte elektrické přípojky před vlhkem a znečištěním.

## Oprava

Poškozený kryt nelze opravit a nesmí být dále používán. Přístroj odborně zlikvidujte.

## Výměna jednotky oběžného kola

Nejprve vytáhněte vidlici ze zásuvky a zajistěte přístroj proti opakovanému zapnutí. Otočte ochranu proti dotyku proti směru hodinových ručků nebo povolte šroubový spoj sacího vedení. Uvolněte 4 šrouby na bloku motoru, které upevňují těleso čerpadla. Vytáhněte jednotku rotoru proti lehkému odporu z bloku motoru a vyměňte ji za náhradní díl. Opět nasadte a přišroubujte těleso čerpadla. Opět nasadte ochranu proti dotyku a upevněte šroubový spoj. Obnovte připojení na síť a uveďte přístroj do provozu. Používejte jen originální náhradní díly OASE.

## Náhradní díly

S originálními díly OASE zůstane zařízení bezpečné a bude nadále spolehlivě fungovat.

Výkresy náhradních dílů a náhradní díly naleznete na naší internetové stránce.



[www.oase-livingwater.com/nahradnidily](http://www.oase-livingwater.com/nahradnidily)

## Súčasti podliehajúce opotrebeniu

- Rotor

## Likvidace



### UPOZORNĚNÍ

Toto zařízení nesmí být likvidováno společně s domovním odpadem.

- Přístroj znehodnotit odříznutím kabelu a zabránit dalšímu použití. Zlikvidovat vhodným systémem zpětného odběru.

## VÝSTRAHA

- Tento prístroj môžu používať deti staršie ako 8 rokov a osoby so zníženými fyzickými, zmyslovými alebo mentálnymi schopnosťami alebo s nedostatočnými skúsenosťami a znalosťami, keď sú pod dohľadom alebo boli poučené o bezpečnom používaní prístroja a pochopili nebezpečenstvá, ktoré z toho vyplývajú.
- Deti sa s prístrojom nesmú hrať.
- Deti nesmú vykonávať čistenie a používateľskú údržbu.
- Prístroj musí byť zabezpečený ochranným zariadením proti chybnému prúdu s menovitým chybným prúdom, ktorý nie je väčší než 30 mA.
- Prístroj pripájajte iba vtedy, ak sa zhodujú elektrické údaje prístroja a jeho napájania. Údaje o prístroji sa nachádzajú na typovom štítku prístroja, na obale alebo v tomto návode na obsluhu.
- Smrť alebo ťažké zranenia spôsobené zásahom elektrického prúdu! Skôr ako siahnete do vody, odpojte od elektrickej siete prístroje s napätím >12 V AC alebo >30 V DC.
- Prístroj prevádzkujte len vtedy, ak sa vo vode nezdržiavajú osoby.
- Nepoužívajte zariadenie, ak sú elektrické prípojky alebo kryty poškodené.
- Poškodené pripojovacie vedenia sa nedajú nahradiť. Zlikvidujte prístroj.

### Bezpečnostné pokyny

#### Elektrická inštalácia podľa predpisov

- Elektrické inštalácie musia zodpovedať národným predpisom pre zriaďovateľov inštalácie a môže ich vykonávať iba kvalifikovaný elektrikár.
- Za kvalifikovaného elektrikára sa považuje osoba, ktorá je na základe svojho odborného vzdelania, znalostí a skúsenosti schopná a oprávnená posudzovať a vykonávať zadané činnosti. Práca odborníka zahŕňa tiež rozpoznanie možných nebezpečenstiev a rešpektovanie regionálnych a národných noriem, predpisov a nariadení.
- Pri otázkach a problémoch sa obráťte na kvalifikovaného elektrikára.
- Predlžovacie rozvody a rozdeľovač prúdu (napr. lišty so zásuvkami) musia byť vhodné na používanie v vonku (chránené pred striekajúcou vodou).
- Zástrčkové spoje chráňte pred vlhkosťou.
- Pripojte prístroj len na zásuvku inštalovanú podľa predpisov.

#### Bezpečná prevádzka

- Rotor v prístroji obsahuje magnet so silným magnetickým poľom, ktoré môže negatívne ovplyvniť kardiostimulátory alebo implantované defibrilátory (ICD). Dodržte vzdialenosť minimálne 0,2 m medzi implantátom a magnetom.
- Prístroj neneste a neťahajte za elektrické vedenie.

- Vedenia uložte tak, aby boli chránené pred poškodeniami a dbajte na to, aby o ne nemohol nikto zakopnúť.
- Nikdy nevykonávajte technické zmeny na prístroji.
- Kryt prístroja a príslušných dielov otvárajte len vtedy, ak je to výslovne uvedené v tomto návode.
- Na prístroji vykonávajte iba činnosti, ktoré sú opísané v tomto návode. Ak nie je možné problémy odstrániť, kontaktujte autorizované miesto zákazníckeho servisu alebo v prípade pochybností výrobcu.
- Pre prístroj používajte len originálne náhradné diely a príslušenstvo.

## Pokyny k tomuto Návodu na použitie

Víta Vás OASE Living Water. S kúpou **AquaMax Eco Gravity 10000, 15000, 20000** ste urobili dobré rozhodnutie. Pred prvým použitím prístroja si starostlivo prečítajte návod na použitie a oboznámte sa s prístrojom. Všetky práce na tomto prístroji a s týmto prístrojom smú byť vykonávané len podľa priloženého návodu. Bezpodmienečne dodržiavajte bezpečnostné pokyny pre správne a bezpečné používanie. Tento návod na použitie starostlivo uschovajte. Pri zmene vlastníka, prosím odovzdajte ďalej aj návod na použitie.

## Symbols v tomto návode

### Výstražné upozornenia

Výstražné pokyny v tomto návode sú klasifikované signálnymi slovami, ktoré indikujú mieru ohrozenia.



#### VÝSTRAHA

- Označuje možnú nebezpečnú situáciu.
- V prípade nerespektovania môže mať za následok smrť alebo najťažšie poranenia.



#### OPATRNE

- Označuje možnú nebezpečnú situáciu.
- V prípade nerespektovania môže byť následkom ľahké alebo zanedbateľné poranenie.



#### UPOZORNENIE

Informácie, ktoré slúžia na lepšie porozumenie alebo na predchádzanie možným vecným škodám alebo poškodeniu životného prostredia.

## Ďalšie pokyny

- A Odkaz na obrázok, napr. obrázok A.
- Odkaz na inú kapitolu.

## Použitie v súlade s určeným účelom

AquaMax Eco Gravity 10000, 15000, 20000, ďalej nazývaný „prístroj“, sa smie používať iba nasledovne:

- Ako sériovo zapojené gravitačné filtračné čerpadlo pre použitie v gravitačných filtračných zariadeniach.
- Pre čerpanie normálnej rybníckej vody pre filter, vodopád a potoky.
- Prevádzka pri dodržaní technických údajov.
- Prevádzka pri dodržaní prípustných hodnôt vody. (→ hodnoty vody)

Pro prístroj platia nasledujúce obmedzenia:

- Nepoužívať vo vodách určených pre plávanie.
- Nikdy nečerpajte iné kvapaliny než vodu.
- Nikdy neprevádzkujte bez prietoku vody.
- Nepoužívať v spojení s chemikáliami, potravinami, ľahko zápalnými alebo výbušnými látkami.
- Nepripájajte na domové vodovodné potrubie.

## Montáž

Prístroj sa musí prevádzkovať a inštalovať len vo vodorovnej a stabilnej polohe na pevnom podklade v smere prúdenia za filtračnú jednotkou. Pre jednoduché upevnenie prístroja na podklade je možné pätku prístroja odistením páky so západkou na spodnej strane pätky prístroja odstrániť smerom dozadu (C). Pre montáž teleso prístroja nasunúť na pätku prístroja až zapadne.

Prístroj môže byť inštalovaný ako ponorený (A = filtračný modul) alebo na suchu (B = čerpadlová komora). Umiestite prístroj zásadne vždy pod hladinu vody, aby pri zapnutí a prevádzke prístroj nebežal na sucho alebo nemohol nasávať vzduch. Nikdy nepripájajte prístroj na vodovodné potrubie. Použite priloženú súpravu adaptérov pre jednoduché pripojenie na rúrku (6) alebo hadicu (7). Dbajte pri montáži na rúrku bezpodmienečne na to, aby zariadenie bolo inštalované bez prnutia.

### Inštalácia ponorené (A)

Pripojte na výtláčne hrdlo (2) vedenie pre vratný tok vody do jazierka. Nasaďte prístroj ponorený do filtračného modulu. Zaistite, aby prístroj nebol nikdy prevádzkovaný bez prietoku vody! Maximálna hĺbka ponorenia činí 4 metre.

### Inštalácia na suchu (B)

Najprv vytiahnite vidlicu zo zásuvky a zaistite prístroj proti opakovanému zapnutiu. Odstráňte ochranu proti dotyku (3) otáčaním proti smeru hodinových ručičiek. Nesaiahajte do otvoru čerpadla (1). Upevnite hadicu satia prípadne pomocou súpravy adaptérov pre montáž na rúrku (6) alebo hadicu (7). Pripojte saciu hadicu na sacie hrdlo (1).

Postavte prístroj tak, aby nebol vystavený priamemu slnečnému žiareniu (max. 40 °C).

## Uvedenie do prevádzky



### UPOZORNENIE

Čerpadlo nesmie bežať nasucho. V opačnom prípade sa čerpadlo zničí.

- Čerpadlo prevádzkujte iba ponorené.



### UPOZORNENIE

Citlivé elektrické súčiastky. Nesprávna prípojka zničí prístroj.

- Nepripájajte prístroj k zdroju prúdu s regulovateľnou intenzitou napájania.

Prívod el. prúdu vytvoríte nasledovne:

**Zapnutie:** Prístroj pripojte na sieť. Prístroj sa okamžite zapne.

**Vypnutie:** Odpojte prístroj od siete.

## Čistenie a údržba



### VÝSTRAHA

Smrť alebo ťažké zranenia spôsobené nebezpečným elektrickým napätím!

- Skôr než sahnete do vody, vypnite všetky zariadenia, ktoré sa vo vode nachádzajú.
- Pred prácami na prístroji vypnite sieťové napätie.

## Vyčistenie prístroja



### UPOZORNENIE

Odporúčanie pre čistenie:

- Prístroj čistite podľa potreby, ale minimálne 2-krát ročne.
- Nepoužívajte agresívne čistiace prostriedky alebo chemické roztoky, pretože poškodíte teleso alebo môžete narušiť funkciu prístroja.
- Odporúčané čistiace prostriedky pri silnom usadzovaní vápnika:
  - čistič čerpadiel PumpClean od spoločnosti OASE.
  - čistiaci prostriedok bez obsahu octu a chlóru.
- Po čistení všetky diely dôkladne opláchnite čistou vodou.

## Ochrana proti behu na sucho/blokovanie

Pokiaľ prístroj beží bez vody alebo ak je jednotka rotoru blokovaná, prístroj sa automaticky vypne.

- Skontrolujte, či je prístroj pod hladinou vody a pri zapnutí a prevádzke nebeží na sucho alebo nenasáva vzduch.
- U zablokovanej jednotky rotoru najprv vytiahnite vidlicu zo zásuvky a zaistite prístroj proti opakovanému zapnutiu. Otočte ochranu proti dotyku proti smeru hodinových ručičiek alebo povoľte skrutkový spoj sacieho vedenia. Odstráňte príčinu blokovania otvorom čerpadla. Opäť nasaďte ochranu proti dotyku a upevnite skrutkový spoj. Obnovte pripojenie na sieť a uveďte prístroj do prevádzky.
- Vytiahnutím vidlice zo zásuvky sa táto funkcia vypínania vynuluje.

## Poruchy

Porucha	Príčina	Odstránenie
Prístroj nebeží	chyba prívodu el. prúdu defektná poistka istič FI spustil koleso čerpadla je zablokované	skontrolovať prívod prúdu skontrolovať, popr. vymeniť poistku skontrolovať rozvádzač a prívodný kábel možné cudzie teleso blokuje koleso v tele čerpadla,
Prístroj nečerpá alebo len veľmi málo	Filter nie je ponorený vo vode Posúvadlový uzáver je zatvorený Systém je zavzdušnený Ochrana proti dotyku je upchatá	skontrolovať stav vody a polohu prístroja skontrolovať systém vedenia skontrolovať systém vedenia skontrolovať a vyčistiť

## Uloženie/prezimovanie

Zariadenie je mrazuvzdorné do -20 °C. Pri nižších teplotách sa zariadenie musí odinštalovať a uskladniť. Zariadenie sa skladuje nasledovne:

- Zariadenie dôkladne vyčistíte, skontrolujte ohľadom poškodení a poškodené diely vymeňte.
- Skladujte čerpadlo ponorené a chráňte ho pred mrazom.
- Elektrické prípojky chráňte pred vlhkosťou a nečistotami.

## Oprava

Poškozený kryt nelze opraviť a nesmí byť ďalej používaný. Prístroj odborne zlikvidujte.

## Výmena jednotky obežného kolesa

Najprv vytiahnite vidlicu zo zásuvky a zaistíte prístroj proti opakovanému zapnutiu. Otočte ochranu proti dotyku proti smeru hodinových ručičiek alebo povoľte skrutkový spoj sacieho vedenia. Uvoľnite 4 skrutky na bloku motora, ktoré upevňujú teleso čerpadla. Vytiahnite jednotku rotoru proti ľahkému odporu z bloku motora a vymeňte ju za náhradný diel. Opäť nasadíte a priskrutkujete teleso čerpadla. Opäť nasadíte ochranu proti dotyku a upevníte skrutkový spoj. Obnovte pripojenie na sieť a uveďte prístroj do prevádzky. Používajte len originálne náhradné diely OASE.

## Náhradné diely

S originálnymi dielmi od firmy OASE zostane prístroj bezpečný a bude aj naďalej spoľahlivo fungovať. Výkresy náhradných dielov a náhradné diely možno nájsť na našich internetových stránkach.



[www.oase-livingwater.com/spareparts\\_INT](http://www.oase-livingwater.com/spareparts_INT)

## Súčasti podliehajúce opotrebeniu

- Obežná jednotka

## Likvidácia



### UPOZORNENIE

Tento prístroj sa nesmie likvidovať spolu s domovým odpadom.

- Prístroj znefunkčíte odrezaním kábla a zlikvidujte ho cez príslušný zberný systém.

## Prevod originalnih navodil za uporabo

# OPOZORILO

- To napravo lahko uporabljajo otroci, stari 8 let in več, ter osebe z zmanjšanimi telesnimi, zaznavnimi ali psihičnimi sposobnostmi ali osebe s pomanjkanjem izkušenj in znanja, če so pri tem pod nadzorom ali so bile seznanjene z varno uporabo naprave in razumejo posledične nevarnosti.
- Otroci se ne smejo igrati z napravo.
- Čiščenja in uporabniškega vzdrževanja ne smejo izvajati otroci, ki so brez nadzora.
- Napravo morate zavarovati z varovalno napravo za okvarni tok z odmero okvarnega toka maksimalno 30 mA.
- Napravo smete priključiti samo, če se električni podatki naprave ujemajo s podatki električnega napajanja. Podatke o napravi najdete na tipski tablici na napravi, na embalaži ali v teh navodilih.
- Možnosti smrti ali hudih telesnih poškodb zaradi električnega udara! Preden sežete v vodo, izključite naprave v vodi z napetostjo  $> 12$  V na izmenični tok ali  $> 30$  V na enosmerni tok iz električnega omrežja.
- Naprava lahko obratuje le, če v vodi ni ljudi.
- Naprave ne uporabljajte, če so električni kabli ali ohišje poškodovani.
- Okvarjene priključne napeljave ni mogoče zamenjati. Odvrzite napravo med odpadke.

## Varnostna navodila

### Pravilna električna namestitvev

- Električne instalacije morajo ustrezati nacionalnim graditeljskim določilom in jih sme prevzeti samo strokovnjak za elektriko.
- Oseba velja za strokovnjaka za elektriko, ko je kvalificiran zaradi svoje strokovne izobrazbe, znanja in izkušenj in je upravičen, da poveri in presodi delo in ga izvede. Delo strokovnjaka zajema tudi spoznavanje možnih nevarnosti in opazovanje zadevnih regionalnih in nacionalnih norm, predpisov in določil.
- Če imate kakršnakoli vprašanja in probleme, se obrnite na strokovnjaka.
- Podaljšek napeljave in električni delilnik (npr. razdelilniki z več vtičnicami) morata biti primerna za uporabo na prostem (zaščiten pred škropljenjem).
- Vtično povezavo zaščitite pred vlago.
- Napravo je dovoljeno priključiti le v instalirano vtičnico, ki je v skladu s predpisi.

### Varna uporaba

- Tekalna enota v napravi vsebuje magnetne, ki ustvarjajo močno magnetno polje, to pa lahko vpliva na srčne spodbujevalnike ali vsajane defibrilatorje (ICD). Vsadek in magnet morajo ostati ločeni vsaj 0,2 m.
- Naprave med nošenjem ne držite ali vlečite za električni kabel.
- Vode polagajte tako, da so zaščiteni pred poškodbami, hkrati pa pazite, da nihče ne more pasti čez njih.
- Na napravi ni dovoljeno izvajati tehničnih sprememb.



- Ohišje naprave ali pripadajočih delov odpirajte samo, če ste v teh navodilih izrecno pozvani k temu.
- Na napravi opravljajte samo tista dela, ki so opisana v teh navodilih. Če težav ni mogoče odpraviti, se obrnite na pooblaščen servisno službo ali v primeru dvoma na proizvajalca.
- Za napravo uporabljajte samo originalne nadomestne dele in pribor.

## Opozorila k navodilom za uporabo

Dobrodošli pri podjetju OASE Living Water. Z nakupom tega izdelka **AquaMax Eco Gravity 10000, 15000, 20000** ste dobro izbrali.

Pred prvo uporabo natančno preberite navodila za uporabo naprave in dobro spoznajte napravo. Vsa dela na in z tem aparatom se smejo izvajati samo v skladu s pričujočimi navodili za uporabo.

Obvezno upoštevajte varnostna navodila za varno in pravilno uporabo.

Navodila za uporabo skrbno shranite. V primeru menjave lastnika priložite napravi tudi navodila za uporabo.

### Simboli v teh navodilih

#### Opozorila

Opozorila v teh navodilih so razvrščena s signalnimi besedami, ki prikazujejo stopnjo nevarnosti.



#### OPOZORILO

- Opisuje morebitno nevarno situacijo.
- Pri neupoštevanju lahko pride do smrti ali hudih telesnih poškodb.



#### PREDVIDNO

- Opisuje morebitno nevarno situacijo.
- Pri neupoštevanju lahko pride do lahkih ali majhnih telesnih poškodb.



#### OPOMBA

Informacije, ki so namenjene boljšemu razumevanju ali preprečevanju morebitne materialne ali okoljske škode.

### Dodatni napotki

- A Sklic na eno sliko, npr. sliko A.
- Sklic na neko drugo poglavje.

### Pravilna uporaba

AquaMax Eco Gravity 10000, 15000, 20000, v nadaljevanju imenovano »naprava«, je dovoljeno uporabljati samo na naslednji način:

- Kot dodatno priključena črpalka za gravitacijske filtre za uporabo v filtrirnih napravah, ki delujejo po principu težnosti.
- Za črpanje običajne vode iz ribnikov za filtre, slapove in potočne naprave.
- Obratovanje ob upoštevanju tehničnih podatkov.
- Obratovanje ob upoštevanju dovoljenih vodnih vrednosti. (→ Vodne vrednosti)

Za napravo veljajo naslednje omejitve:

- Nikoli ne uporabljajte v plavalnih ribnikih.
- Nikoli ne črpajte drugih tekočin kot samo vodo.
- Nikoli ne delajte brez pretoka vode.
- Ne uporabljajte v povezavi s kemikalijami, živili, lahko vnetljivimi ali eksplozivnimi materiali.
- Ne priključite na hišni vodovod.

## Montaža

Aparat se lahko priklopi le, če je postavljen vodoravno. Stabilno ga postavite na trdno podlago v smeri pretoka za filtrirno enoto. Za enostavno pritrditev aparata na podlago se lahko podnožje aparata odstrani v smeri nazaj tako, da sprostite zaskočno ročico na spodnji strani podnožja (C). Da bi aparat pritrdili na podnožje, ga potisnite nanj, dokler se ne zaskoči.

Aparat lahko namestite tako, da bo potopljen (A = filtrirni modul) ali na suhem (B = črpalna komora). Aparat namestite na nivo, nižji od vodne gladine, da ob vklopu in delovanju aparat ne bo tekel na suho in ne bo vlek el zraka. Aparata nikakor ne smete priključiti na vodovod. Priložen komplet fittingov vam bo olajšal montažo cevi (6) in gibkih cevi (7). Pri montaži cevi pazite, da aparat ne bo pod napetostjo.

### Postavitev v vodi (A)

Na tlačni priključek (2) priključite napeljavo za povratni tok vode v ribnik. Potopljen aparat vstavite v filtrirni modul. Prebrčajte se, da se aparat nikoli ne obratuje brez pretoka vode! Maksimalna potopna globina je 4 metre.

### Postavitev na suhem (B)

Najprej izvlecite vtič iz vtičnice in aparat zavarujte pred ponovnim vklopom. Odstranite zaščito pred dotikom (3) tako, da jo zavrtite v nasprotni smeri od urinega kazalca. Ne segajte v odprtino črpalke (1). Pritrdite sesalno cev, pri tem lahko uporabite komplet fittingov za montažo cevi (6) in gibkih cevi (7). Sesalno cev priključite na sesalni priključek (1).

Napravo postavite tako, da ni izpostavljena direktnim sonnim žarkom (max. 40 °C).

## Zagon



### NASVET

Črpalka ne sme delovati na suho. V nasprotnem primeru se lahko okvari.

- Napravo uporabljajte samo, ko je potopljena.



### OPOMBA

Občutljivi električni sestavni deli. Napačna priključitev lahko uniči napravo.

- Naprave ne smete priključiti v senčni priključek.

Tako pripravite napajanje z elektriko:

**Vklop:** Priključite napravo na električno omrežje. Naprava se takoj vklopi.

**Izklop:** Napravo odklopite od omrežja.

## Čiščenje in vzdrževanje



### OPOZORILO

Možnosti smrti ali hudih telesnih poškodb zaradi nevarne električne napetosti!

- Preden sežete v vodo, odklopite iz omrežne napetosti vse v vodi nahajajoče se naprave.
- Preden izvajate dela na napravi, jo odklopite iz omrežne napetosti.

## Očistiti napravo



### OPOMBA

Priporočilo za čiščenje:

- Napravo čistite po potrebi, vendar vsaj 2-krat letno.
- Ne uporabljajte agresivnih čistil ali kemijskih raztopin, ker lahko poškodujejo ohišje ali vplivajo negativno na delovanje naprave.
- Priporočeno čistilno sredstvo pri trdovratnih poapnitvah:
  - Čistilo za črpalke PumpClean družbe OASE.
  - Hišna čistila, ki ne vsebujejo kisa ali klora.
- Po čiščenju morate vse dele temeljito izprati z vodo.

## Zaščita pred tekom na suho/blokiranjem

Če aparat teče brez vode ali če je tekalna enota blokirana, se aparat avtomatično izklopi.

- Preverite, ali je aparat nameščen pod vodno gladino in pri vklopu ali med obratovanjem ne teče na suho ali sesa zraka.
- Če je tekalna enota blokirana, najprej izvlecite vtič iz vtičnice in aparat zavarujte pred ponovnim vklopom. Zaščito pred dotikom zavrtite v nasprotni smeri od urinega kazalca ali popustite sesalni vod. Skozi odprtino črpalke odstranite predmet, ki je povzročil blokado. Ponovno namestite zaščito pred dotikom ali pritrdite vijačni spoj sesalnega voda. Aparat priključite na omrežje in ga zaženite.
- Ko vtič izvlečete iz vtičnice, se ta izklopna funkcija prestavi nazaj na začetni položaj.

## Motnje

Motnja	Vzrok	Pomoč
Aparat ne deluje	Ni napajanja s tokom Varovalka pokvarjena FI-stikalo sproščeno Črpalno kolo blokirano	Preverite dovajanje toka Preverite varovalko in jo po potrebi zamenjajte Preverite stikalno napravo in priključni kabel Morda tujek blokira črpalno kolo v ohišju
Aparat ne črpa ali pa črpa premalo	Filter ni prekrit z vodo Drsnik je zaprt V sistemu je zračni mehur Zaščita pred dotikom je zamašena	Preverite nivo vode in pozicijo aparata Preverite sistem napeljave Preverite sistem napeljave Preverite in očistite

## Skladiščenje/Prezimovanje

Naprava je pred zmrzaljo zaščitena do  $-20\text{ }^{\circ}\text{C}$ . V primeru nižjih temperatur je treba napravo demontirati in shraniti. Napravo pravilno skladiščite takole:

- Napravo temeljito očistite in preverite, ali je poškodovana; poškodovane dele zamenjajte.
- Črpalko skladiščite potopljeno in zaščiteno pred zmrzaljo.
- Električne priključke zaščitite pred vlago in umazanijo.

## Popravilo

Poškodovanega ohišja ni mogoče popraviti in ga ne smete še naprej uporabljati. Napravo zavrzite v skladu z okoljskimi predpisi.

## Zamenjava tekalne enote

Najprej izvlecite vtič iz vtičnice in aparat zavaruje pred ponovnim vklopom. Zaščito pred dotikom zavrtite v nasprotni smeri od urinega kazalca ali popustite sesalni vod. Popustite 4 vijake na bloku motorja, ki pritrujejo ohišje črpalke. Tekalno enoto, ki se rahlo upira, izvlecite iz bloka motorja in jo zamenjajte z nadomestnim delom. Ponovno namestite ohišje črpalke in ga privijte. Ponovno namestite zaščito pred dotikom ali pritrdite vijačni spoj sesalnega voda. Aparat priključite na omrežje in ga zaženite. Uporabljajte samo originalne nadomestne dele OASE.

## Nadomestni deli

Z uporabo originalnih delov podjetja OASE je naprava še naprej varna in brezhibno deluje. Risbe nadomestnih delov in nadomestne dele najdete na naši spletni strani.



[www.oase-livingwater.com/spareparts\\_INT](http://www.oase-livingwater.com/spareparts_INT)

## Deli, ki se obrabijo

- Tekalna enota

## Odlaganje odpadkov



### OPOMBA

Te naprave ne smete zavreči med gospodinjske odpadke.

- Onemogočite uporabo naprave tako, da prerežete kable in ga predajte službi za odstranjevanje odpadkov.

## UPOZORENJE

- Djeca od 8 i više godina i osobe sa smanjenim tjelesnim, osjetilnim ili mentalnim mogućnostima te s ograničenim iskustvom i znanjem ovaj uređaj smiju upotrebljavati samo uz nadzor ili ako su upućene u njegovu sigurnu uporabu i razumiju opasnosti koje iz nje proizlaze.
- Djeca se ne smiju igrati s uređajem.
- Djeca ne smiju obavljati radove čišćenja i korisničkog održavanja uređaja bez nadzora.
- Uređaj mora biti zaštićen sklopkom na diferencijalnu (preostalu) struju s nazivnom diferencijalnom strujom od maksimalno 30 mA.
- Uređaj priključite samo ako se električni podaci uređaja podudaraju s podacima za napajanje. Podaci uređaja nalaze se na označnoj pločici na uređaju, na pakiranju ili u ovim uputama.
- Može doći do smrti ili teških ozljeda zbog strujnog udara! Prije nego dotaknete vodu, uređaje pod naponom >12 V AC ili >30 V DC koji se nalaze u vodi odvojite s električne mreže.
- Uređaj rabite samo ako se nitko ne nalazi u vodi.
- Nemojte se koristiti uređajem ako su oštećeni električni vodovi ili kućište.
- Oštećen priključni vod ne može se zamijeniti. Uklonite uređaj

### Sigurnosne napomene

#### Ispravne električne instalacije

- Električne instalacije moraju odgovarati nacionalnim odredbama i smije ih obaviti samo elektrotehnički stručnjak.
- Elektrotehnički stručnjak osoba je koja je na temelju stručne izobrazbe, znanja i iskustva osposobljena i ovlaštena obavljati povjerene radove. Rad stručnjaka obuhvaća i prepoznavanje mogućih opasnosti te poštivanje regionalnih i nacionalnih normi, pravila i propisa.
- Za sva pitanja i probleme obratite se elektrotehničkom stručnjaku.
- Produžni kabeli i strujni razdjelnici (npr. adapteri s više utičnica) moraju biti prikladni za vanjsku upotrebu (zaštićeni od prskanja vode).
- Zaštite utične spojeve od vlage.
- Uređaj priključite samo na propisno montiranu utičnicu.

#### Siguran rad

- Rotor u uređaju sadržava magnete s jakim magnetskim poljem koje može utjecati na srčane elektrostimulatore ili implantirane defibrilatore (ICD-e). Udaljenost između implantata i magneta mora biti najmanje 0,2 m.
- Uređaj nemojte nositi ili povlačiti na električnim vodovima.
- Vodove položite tako da se ne mogu oštetiti i pripazite da nitko preko njih ne može pasti.
- Nemojte nikada provoditi nikakve izmjene na uređaju.
- Kućište uređaja ili pripadajućih dijelova otvarajte samo ako se u uputama to izričito zahtijeva.

- Na uređaju izvodite samo zahvate opisane u ovim uputama. Ako probleme ne možete sami otkloniti, obratite se ovlaštenoj servisnoj službi ili – ako ste u nedoumici – samom proizvođaču.
- Za uređaj upotrebljavajte samo originalne rezervne dijelove i dodatnu opremu.

### Savjeti uz ove upute za upotrebu

Dobrodošli u OASE Living Water. Kupnjom **AquaMax Eco Gravity 10000, 15000, 20000** učinili ste dobar izbor.

Prije prve upotrebe uređaja pažljivo pročitajte ovu uputu za upotrebu, te se upoznajete s uređajem. Svi radovi na ovom uređaju i s ovim uređajem smiju se izvoditi samo prema ovim uputama.

U svrhu ispravne i sigurne upotrebe, obvezno se pridržavajte uputa za sigurnost.

Brižno čuvajte ovu uputu za upotrebu. Ako uređaj predate drugome korisniku, obvezno mu prosljedite i ove upute.

### Simboli u ovim uputama

#### Upozorenja

Upozorenja navedena u ovim uputama kategorizirana su prema signalnim riječima kojima se ukazuje na stupanj ugroze.



#### UPOZORENJE

- Označava moguću opasnu situaciju.
- Posljedice zanemarivanja ove napomene mogu biti smrt ili najteže ozljede.



#### OPREZ

- Označava potencijalno opasnu situaciju.
- Posljedice zanemarivanja ove napomene mogu biti lake ili neznatne ozljede.



#### NAPOMENA

Informacije koje služe za bolje razumijevanje ili izbjegavanje mogućih materijalnih šteta ili onečišćenja okoliša.

#### Ostale napomene

- A Referenca na jednu sliku, primjerice sliku A.
- Referenca na neko drugo poglavlje.

### Namjensko korištenje

AquaMax Eco Gravity 10000, 15000, 20000, u daljnjem tekstu „uređaj“, smije se upotrijebiti isključivo na sljedeći način:

- Kao naknadno priključena crpka s gravitacijskim filtrom za primjenu u filterskim sustavima s gravitacijskim pokretanjem.

- Za crpljenje normalne stajaće vode za filtre, vodoskoke i potoke.
- Rad uz pridržavanje tehničkih podataka.
- Rad uz pridržavanje dopuštenih vrijednosti vode. (→ Vrijednosti vode)

Za uređaj vrijede sljedeća ograničenja:

- Nikada ne primjenjujte u jezercima za kupanje.
- Osim vode nikada ne crpite druge tekućine.
- Nikada ne radite bez protoka vode.
- Ne primjenjujte u svezi s kemikalijama, namirnicama, lako zapaljivim ili eksplozivnim materijalima.
- Ne priključujte na sustav opskrbe vodom za kućanstvo.

## Montaža

Uređaj se smije koristiti samo u vodoravnom položaju i smije ga se postaviti samo na čvrstu podlogu u pravcu strujanja iz filtarske jedinice i to tako da stabilno stoji. Za jednostavno pričvršćivanje uređaja na podlozi nogar uređaja se može skinuti prema natrag otpuštanjem blokirne poluge na donjoj strani nogara (C). Kako biste ga montirali kućiste uređaja nagurajte na nogar da dosjedne.

Uređaj možete postaviti uronjen vodu (A = filtarski modul) ili na suhom (B = crna komora). Uređaj obavezno postavite ispod razine vode, kako pri uključivanju i radu uređaj ne bi radio na suho niti uvlačio zrak. Uređaj nikada ne priključujte na vodovod. Za jednostavnu montažu cijevi (6) i crijeva (7) koristite priložen komplet prilagodnika. Prilikom montaže cijevi obavezno pazite na to da sustav koji instalirate ne bude priključen na dovod električne energije.

### Uronjeno postavljanje (A)

Na potisni priključak (2) priključite vod za povrat vode u jezero. Postavite uronjen uređaj u filtarski modul. Obavezno se uvjerite u to da uređaj radi s protokom vode! Maksimalna dubina uranjanja iznosi 4 metara.

### Postavljanje na suho (B)

Najprije izvucite utikač, a potom osigurajte uređaj od nehotičnog uključivanja. Odstranite zaštitu od dodira (3) tako što ćete je odviti suprotno od smjera kazaljke sata. Ne zahvaćajte u otvor pumpe (1). Pričvrstite usisno crijevo koristeći se pritom eventualno kompletom prilagodnika za montažu cijevi (6) ili crijeva (7). Priključite usisno crijevo na usisni priključak (1).

Uređaj postavite tako da nije izložen izravnom djelovanju sunčevih zraka (max. 40 °C).

## Stavljanje u pogon



### NAPOMENA

Pumpa ne smije raditi na suho. U suprotnom će se pumpa uništiti.

- Rabite pumpu samo uronjenu.



### NAPOMENA

Osjetljivi električni ugradbeni dijelovi. Pogrešan priključak uništava uređaj.

- Ne priključujte uređaj na električno napajanje s regulatorom.

Ovako uspostavljate napajanje strujom:

**Uključivanje:** Spojite uređaj s električnom mrežom. Uređaj se odmah uključuje.

**Isključivanje:** Odvojite uređaj od električne mreže.

## Čišćenje i održavanje



### UPOZORENJE

Može doći do smrti ili teških ozljeda zbog opasnog električnog napona!

- Prije nego dotaknete vodu, isključite električno napajanje svih uređaja koji se nalaze u vodi.
- Prija rada na uređaju isključite dovod električne energije.

### Uređaj očistiti



### NAPOMENA

Preporuka za čišćenje:

- Uređaj čistite po potrebi, ali najmanje dvaput godišnje.
- Ne upotrebljavajte agresivna sredstva za čišćenje ili kemijske otopine jer se njima može oštetiti kućiste ili negativno promijeniti funkcija samog uređaja.
- Preporučena sredstva za čišćenje tvrdokornih naslaga vapnenca:
  - Sredstvo za čišćenje PumpClean tvrtke OASE.
  - Kućansko sredstvo za čišćenje bez octa i klora.
- Nakon čišćenja sve dijelove isperite čistom vodom.

## Zaštita od rada na suho / blokade

Ukoliko uređaj radi bez vode ili je radna jedinica blokirana, dolazi do automatskog isključenja.

- Provjerite stoji li uređaj ispod razine vode te da pri uključivanju i radu ne radi na suho niti uvlači zrak.
- Ako je radna jedinica blokirana, najprije izvucite utikač, a potom osigurajte uređaj od nehotičnog uključivanja. Okrenite zaštitu od dodira suprotno od smjera kazaljke sata ili otpustite vijčani spoj usisnog voda. Kroz otvor pumpe odstranite uzrok blokade. Ponovo postavite zaštitu od dodira ili zategnite vijčani spoj. Iznova uspostavite spoj na električnu mrežu te uključite uređaj.
- Izvlačenjem strujnog utikača ova funkcija isključivanja se poništava.

## Smetnje

Smetnja	Uzrok	Rješenje
Uređaj ne radi	Nema dovoda struje Osigurač je u kvaru Aktivirao se FI-rastavljač Rotor crpke blokira	Provjerite dovod struje Provjerite, po potrebi zamijenite osigurač Provjerite učinsku sklopku i priključni kabel Moguće je da neko strano tijelo blokira rotor crpke u kućištu
Protok vode kroz uređaj je jako mali ili ga nema	Filtar nije prekriven vodom Zasun je zatvoren Mjehur zraka u sustavu Zaštita od dodira je začepljena	Provjerite vodostaj i položaj uređaja Provjerite vodove Provjerite vodove Provjerite vodove Provjerite i očistite

## Skladištenje/prezimljavanje

Uređaj je zaštićen od zamrzavanja do -20 °C. Pri niskim temperaturama uređaj se mora demontirati i uskladištiti. Ispravno skladištenje uređaja:

- Uređaj temeljito očistite, provjerite da nije oštećen i po potrebi zamijenite oštećene dijelove.
- Crpku skladištite uronjenu i nezaleđenu.
- Električne priključke zaštitite od vlage i prljavštine.

## Popravak

Oštećeno se kućište ne može popraviti te se stoga više ne smije koristiti. Propisno zbrinite uređaj.

## Zamjena radne jedinice

Najprije izvucite utikač, a potom osigurajte uređaj od nehotičnog uključivanja. Okrenite zaštitu od dodira suprotno od smjera kazaljke sata ili otpustite vijčani spoj usisnog voda. Otpustite 4 vijka na bloku motora, koji pričvršćuju kućište pumpe. Uz savladavanje malog otpora izvucite radnu jedinicu iz bloka motora te je zamijenite pričuvnim dijelom. Ponovo postavite i zavijte kućište motora. Ponovo postavite zaštitu od dodira ili zategnite vijčani spoj. Iznova uspostavite spoj na električnu mrežu te uključite uređaj. Koristite samo originalne OASE pričuvne dijelove.

## Pričuvni dijelovi

Pri upotrebi originalnih dijelova društva OASE uređaj ostaje siguran i nastavlja raditi pouzdano. Nacrtite rezervnih dijelova i rezervne dijelove možete pronaći na našoj internetskoj stranici.



[www.oase-livingwater.com/spareparts\\_INT](http://www.oase-livingwater.com/spareparts_INT)

## Potrošni dijelovi

- Radna jedinica

## Zbrinjavanje



### Napomena

Uređaj se ne smije bacati u kućni otpad.

- Učinite uređaj neuporabljivim tako da prerežete kabel, a zatim ga zbrinite preko odgovarajućeg sustava za recikliranje otpada.

Traducerea instrucțiunilor de utilizare originale

## AVERTIZARE

- Acest aparat poate fi folosit de către copii începând cu 8 ani și peste, precum și persoane cu deficiențe psihice, senzoriale sau abilități mentale, ori cu experiență redusă și cu cunoștințe reduse, dacă sunt supravegheate sau au fost instruite în ceea ce privește utilizarea sigură a aparatului și au înțeles pericolele rezultate.
- Copiii nu au voie să se joace cu aparatul.
- Este interzisă curățarea și întreținerea curentă de către copii fără supraveghere.
- Aparatul trebuie să dispună de un sistem de protecție împotriva curenților vagabonzi cu o eroare de calcul a curentului de maxim 30 mA.
- Conectați aparatul numai dacă datele electrice ale aparatului coincid cu cele ale instalației de alimentare cu curent. Datele aparatului sunt menționate pe plăcuța cu date tehnice de pe aparat, de pe ambalaj sau din prezentele instrucțiuni.
- Pericol de deces sau de accidente grave prin electrocutare! Înainte de a introduce mâna în apă, scoateți de sub tensiune aparatele din apă cu o tensiune >12 V CA sau >30 V CC.
- Utilizați aparatul numai dacă în apă nu se află nicio persoană.
- Nu utilizați aparatul în cazul în care cablurile electrice sau carcasa sunt deteriorate.
- Cablurile de alimentare nu pot fi înlocuite. În cazul unui cablu deteriorat, aparatul trebuie reciclat.

### Indicații de securitate

#### Instalație electrică conform normelor

- Instalațiile electrice trebuie să respecte normele firmelor naționale de montaj, lucrările fiind efectuate numai de către un electrician specializat.
- O persoană este considerată electrician specializat în cazul în care, ca urmare a instruirii de specialitate, a cunoștințelor și a experiențelor are capacitatea și dreptul să aprecieze și să efectueze lucrările care îi sunt încredințate. Lucrările efectuate în calitate de specialist includ și identificarea pericolelor posibile și respectarea normelor, prevederilor și dispozițiilor regionale și naționale.
- Pentru întrebări și probleme, vă rugăm să vă adresați unui electrician specializat.
- Cablurile prelungitoare și distribuitorii de energie electrică (de exemplu reglete de prize) trebuie să fie compatibile pentru utilizarea în aer liber (cu protecție împotriva stropilor de apă).
- Protejați conectorii împotriva umidității.
- Conectați aparatul numai la o priză instalată în conformitate cu prescripțiile.



## Funcționare sigură

- Unitatea de funcționare din aparat conține un magnet cu un câmp magnetic intens, care poate influența stimulatorul cardiac sau defibrilatoarele (ICD) implantate. Păstrați o distanță de cel puțin 0,2 m între implant și magnet.
- Nu purtați sau nu trageți aparatul prin prindere de cablul electric.
- Pozați cablurile protejate împotriva deteriorărilor și aveți grijă ca nimeni să nu cadă peste acestea.
- Nu efectuați niciodată modificări tehnice asupra aparatului.
- Deschideți carcasa aparatului sau a componentelor aferente numai în cazul în care se solicită explicit acest aspect în instrucțiuni.
- Efectuați la aparat numai lucrările care sunt descrise în aceste instrucțiuni. În cazul în care problemele nu pot fi soluționate, adresați-vă unui punct de service autorizat sau, în caz de incertitudine, producătorului.
- Efectuați la aparat numai lucrări care sunt descrise.

## Indicații privind aceste instrucțiuni de utilizare

Bine ați venit la OASE Living Water. Prin achiziționarea produsului **AquaMax Eco Gravity 10000, 15000, 20000** ați făcut o alegere bună.

Înainte de folosirea aparatului vă rugăm să citiți cu atenție instrucțiunile de utilizare și să vă familiarizați cu aparatul.

Toate lucrările la nivelul și cu acest echipament pot fi efectuate numai conform prezentelor instrucțiuni.

Respectarea indicațiilor privind securitatea este obligatorie, în scopul unei utilizări corecte și sigure.

Vă rugăm să păstrați aceste instrucțiuni la loc sigur. În cazul schimbării proprietarului, înmânați-le acestuia.

## Simboluri din prezentele instrucțiuni

### Indicații de avertizare

Indicațiile de avertizare din acest manual sunt clasificate prin cuvinte semnal care afișează gradul de pericolitate.



#### AVERTIZARE

- Desemnează o situație potențial periculoasă.
- În cazul nerespectării pot urma accidente mortale sau vătămări dintre cele mai grave.



#### PRECAUȚIE

- Desemnează o situație potențial periculoasă.
- În cazul nerespectării pot urma vătămări ușoare sau minore.



#### INDICAȚIE

Informații care servesc la o înțelegere mai bună sau la prevenirea posibilelor prejudicii materiale sau asupra mediului.

### Alte indicații

- A Referire la o figură, de. ex. figura A.
- Referire la un alt capitol.

## Utilizarea în conformitate cu destinația

AquaMax Eco Gravity 10000, 15000, 20000, denumit în continuare „aparat”, va fi utilizat exclusiv după cum urmează:

– Ca pompă postcuplată de filtrare gravitațională, pentru folosire în instalațiile de filtrare cu circulație gravitațională.

- Pentru pomparea apei obișnuite din iazuri pentru filtrare, cascade și instalații cu pârâu.
- Operarea cu respectarea datelor tehnice.
- Operarea cu respectarea valorilor admise pentru apă. (→ valori apă)

Pentru aparat sunt valabile următoarele restricții:

- A nu se utiliza în iazuri tip piscină!
- Nu pompați niciodată alte lichide în afară de apă.
- Nu se va utiliza niciodată fără debit de apă.
- NU utilizați în combinație cu substanțe chimice, alimente, substanțe ușor inflamabile sau explozive
- A nu se racorda la sursa casnică de alimentare cu apă.

## Montare

Aparatul poate fi utilizat numai în poziție orizontală și stabilă, amplasat pe o suprafață de sprijin fixă și montat, pe direcția de curgere, după unitatea de filtrare. Pentru fixarea simplă a aparatului pe suprafața suport, piciorul aparatului poate fi îndepărtat, prin deblocarea pârghiei de fixare din partea inferioară a acestuia (C). Pentru montarea pe picior a corpului aparatului, împingeți-l până când se blochează.

Aparatul se poate monta imersat (A = modulul de filtrare) sau uscat (B = camera de pompare). Poziționați aparatul din principiu întotdeauna sub nivelul apei, pentru ca la deschiderea și punerea lui în funcțiune aparatul să nu poată funcționa pe uscat sau să tragă aer. Nu montați niciodată aparatul la un robinet de apă curentă. Utilizați setul de adaptoare anexat, pentru montarea fără probleme a țevilor (6) sau furtunurilor (7). La montarea țevilor acordați neapărat atenție instalării netensionate a instalației.

### Montare scufundată (A)

La racordul de presiune (2) închideți conducta de recirculare a apei în lac. Așezați aparatul imersat în modulul de filtrare. Asigurați-vă că aparatul nu este exploatat niciodată fără circulație de apă ! Adâncimea maximă de scufundare este 4 metri.

### Montare uscată (B)

Scoateți mai întâi fișa de alimentare și asigurați aparatul împotriva recuplării accidentale. Îndepărtați protecția la atingere (3), prin rotire în sens invers acelor de ceasornic. Nu introduceți mâna în deschiderea pompei (1). Fixați furtunul, eventual cu ajutorul setului de adaptoare pentru montarea țevilor (6) sau a furtunurilor (7). Conectați furtunul la ștuțul de aspirație (1).

Instalați aparatul astfel încât să fie ferit de razele directe ale soarelui (max. 40 °C).

## Punerea în funcțiune



### INDICATIE

Nu este permisă funcționarea uscată a pompei. În caz contrar, pompa se distruge.

- Exploatați pompa numai în stare imersată.



### INDICAȚIE

Componente electrice sensibile. Conectarea incorectă distruge aparatul.

Nu conectați aparatul la o alimentare cu curent cu intensitate reglabilă.

Iată cum conectați alimentarea cu energie electrică:

**Activare:** Conectați aparatul la rețea. Aparatul pornește imediat.

**Dezactivare:** Deconectați aparatul de la rețea.

## Curățarea și întreținerea



### AVERTIZARE

Pericol de deces sau de accidente grave prin electrocutare!

- Înainte de a băga mâna în apă, decuplați toate echipamentele aflate în apă.
- Înainte de efectuarea de lucrări la nivelul echipamentului, întrerupeți energia de alimentare de la rețea.

## Curățați aparatul



### INDICAȚIE

Recomandare pentru curățare:

Curățați aparatul în funcție de necesitate, însă cel puțin de 2 ori pe an.

- Nu utilizați agenți de curățare sau soluții chimice agresive, deoarece astfel poate fi atacată carcasa sau influențată negativ funcționarea aparatului.
- Agenți de curățare recomandați în cazul depunerilor de calcar persistente:
  - Detergent pentru pompe PumpClean de la OASE.
  - Detergent casnic fără oțet și clor.
- După curățare clătiți temeinic toate piesele cu apă curată.

## Protecția la funcționarea uscată / blocare

Dacă aparatul funcționează fără apă sau rotorul este blocat, aparatul se oprește automat.

- Verificați dacă aparatul se găsește sub nivelul apei și nu poate ajunge să opereze uscat la pornire și funcționare sau să aspire aer.

- În cazul rotorului blocat scoateți mai întâi fișa de alimentare și asigurați aparatul împotriva recuplării accidentale. Rotiți protecția la atingere în sens invers acelor de ceasornic sau eliberați conexiunea filetată a conductei de aspirație. Îndepărtați cauza blocării, prin orificiul pompei. Repoziționați protecția la atingere și refaceți conexiunea filetată. Refaceți conexiunea la rețea și puneți aparatul în funcțiune.
- Prin scoaterea fișei de alimentare această funcție de oprire este resetată.

## Defecțiuni

Defecțiunea	Cauza	Măsuri de remediere
Aparatul nu funcționează	Lipsă alimentare cu energie electrică Siguranță defectă Comutatorul FI declanșat Rotorul pompei blocat	Verificați alimentarea cu energie electrică Verificați siguranța, dacă este cazul înlocuiți-o Verificați instalația de comutare și cablul de conectare Un posibil corp străin blochează rotorul pompei în carcasă
Aparatul nu pompează sau pompează foarte puțin	Filtrul nu este acoperit cu apă Zăvorul închis Pernă de aer în sistem Protecția la atingere înfundată	Verificați nivelul apei și poziția aparatului Verificați sistemul de conducte Verificați sistemul de conducte Verificați și curățați

## Depozitare/depozitare pe timp de iarnă

Aparatul este rezistent la îngheț până la -20 °C. În cazul temperaturilor prea scăzute, aparatul trebuie dezinstalat și depozitat.

Depozitați corect aparatul în felul următor:

- Curățați temeinic aparatul, verificați să nu existe deteriorări și înlocuiți părțile deteriorate.
- Depozitați pompa imersată și ferită de îngheț.
- Protejați conexiunile electrice de umiditate și murdărire.

## Repararea

O carcasă deteriorată nu poate fi reparată și nu mai este permis să fie utilizată. Eliminați aparatul conform prescripțiilor.

## Înlocuirea rotorului

Scoateți mai întâi fișa de alimentare și asigurați aparatul împotriva recuplării accidentale. Rotiți protecția la atingere în sens invers acelor de ceasornic sau eliberați conexiunea filetată a conductei de aspirație. Desfaceți cele 4 șuruburi, de pe blocul motor, care fixează carcasa pompei. Extrageți rotorul, împotriva ușoarei rezistențe din blocul motor, și înlocuiți-l cu o piesă de schimb. Montați la loc carcasa pompei și fixați-o cu șuruburi. Repoziționați protecția la atingere și refaceți conexiunea filetată. Refaceți conexiunea la rețea și puneți aparatul în funcțiune. Utilizați numai piese de schimb OASE originale.

## Piese de schimb

Cu piese originale de la OASE, aparatul se păstrează în stare sigură și funcționează în continuare ireproșabil. Desene pentru piesele de schimb și piese de schimb găsiți pe pagina noastră de internet.



[www.oase-livingwater.com/spareparts\\_INT](http://www.oase-livingwater.com/spareparts_INT)

## Consumabile

- Unitate de funcționare

## Îndepărtarea deșeurilor



### INDICAȚIE

Nu este permisă eliminarea ca deșeu menajer a acestui aparat.

- Faceți aparatul inutilizabil prin tăierea cablului de alimentare și eliminați-l prin sistemul de preluare prevăzut pentru aceasta.

Превод на оригиналното упътване за употреба

## ПРЕДУПРЕЖДЕНИЕ

- Този уред може да се използва от деца от 8 -годишна възраст и нагоре, както и от хора с намалени физически, сензорни или умствени възможности или такива, които нямат опит и познания, само ако са наблюдавани или инструктирани за безопасната употреба и разбират произтичащите от това опасности.
- Децата не играят с уреда.
- Почистването и поддръжката не трябва да се извършват от деца без надзор.
- Уредът трябва да е обезопасен със защитно съоръжение за ток на утечка с номинален ток на утечка от максимум 30 mA.
- Свържете уреда само ако електрическите данни на уреда и електрозахранването съвпадат. Данните за уреда се намират върху заводската табела на корпуса му, върху опаковката или в настоящото ръководство.
- Възможни са смърт или тежки наранявания от токов удар! Преди контакт с водата, изключете уредите с напрежение >12 V AC или >30 V DC от електрическата мрежа.
- Използвайте уреда само ако във водата няма хора.
- Не използвайте уреда, ако електрическите проводници или корпусът са повредени.
- Повреденият свързващ проводник не подлежи на смяна. Изхвърлете уреда.

### Указания за безопасност

#### Електрическо инсталиране съгласно предписанията

- Електрическите инсталации трябва да отговарят на националните разпоредби за изграждане и могат да се правят само от електротехник.
- Дадено лице се счита за електротехник, ако е квалифицирано и упълномощено въз основа на своето професионално образование, познания и опит да оценява и извършва възложената му работа. Работата като специалист обхваща също разпознаването на възможни опасности и спазването на действащите регионални и национални стандарти, предписания и разпоредби.
- При въпроси и проблеми се обръщайте към електроспециалист.
- Удължаващи кабели и токови разпределители (напр. многогнездови контакти) трябва да са подходящи за използване на открито (защитени от пръски вода).
- Пазете щепселните съединения от навлизане на влага.
- Свързвайте уреда само към монтиран според изискванията контакт.

#### Безопасна работа

- Работният елемент в уреда съдържа магнит със силно магнитно поле, което може да окаже влияние върху пейсмейкъри или имплантирани дефибрилатори (ICD). Спазвайте най-малко 0,2 m разстояние между импланта и магнита.
- Не използвайте електрическия проводник за пренасяне на уреда и не го дърпайте.

- Полагайте проводниците по начин, който ги предпазва от увреждания и не позволява спъване в тях.
- Не извършвайте технически промени по уреда.
- Отваряйте корпуса на уреда или на принадлежащите му части само ако това се изисква изрично според ръководството.
- Извършвайте само работи по уреда, които са описани в това ръководство. Ако проблемите не могат да бъдат отстранени, обърнете се към упълномощен филиал на клиентската служба, а при съмнения – към производителя.
- За уреда използвайте само оригинални резервни части и приспособления от окомплектовката.

## Инструкции към настоящото упътване за употреба

Добре дошли в OASE Living Water. С покупката на продукта **AquaMax Eco Gravity 10000, 15000, 20000** Вие направихте добър избор.

Преди първото използване на уреда внимателно прочетете Ръководството и се запознайте с уреда. Всички работи по и с този уред трябва да се изпълняват в съответствие с настоящето ръководство.

Непременно спазвайте инструкциите за безопасност за правилното и безопасно ползване.

Грижливо съхранете това ръководство. При смяна на собственика, моля, предайте и ръководството.

### Символите в това упътване

#### Предупредителни указания

Предупредителните указания в това ръководство са класифицирани със сигнални думи, които показват степента на опасността.



#### ПРЕДУПРЕЖДЕНИЕ

- Обозначава възможна опасна ситуация.
- При несъблюдаване последствията могат да бъдат смърт или тежко нараняване.



#### ВНИМАНИЕ

- Обозначава възможна опасна ситуация.
- При несъблюдаване последствията могат да бъдат леко или незначително нараняване.



#### УКАЗАНИЕ

Информация, служеща за по-доброто разбиране или за предотвратяването на евентуални имуществени щети или щети за околната среда.

### Други указания

- A Препратка към фигура, напр. фигура А.
- Препратка към друга глава.

### Употреба по предназначение

AquaMax Eco Gravity 10000, 15000, 20000, по-нататък наричан „Уредът“, може да се използва само както е описано по-долу:

- В качеството си на последователно свързана гравитационна филтърна помпа за използване в задвижвани чрез силата на тежестта филтърни съоръжения.
- За изпомпване на обикновена езерна вода за филтри, водопади и водни каскади.
- Експлоатация при спазване на техническите данни.
- Експлоатация при спазване на допустимите стойности на водата. (→ Стойности на водата)

За уреда са валидни следните ограничения:

- Не използвайте уреда в плувни басейни.
- Никога не използвайте други течности освен вода.
- Никога не използвайте уреда без вода.
- Не използвайте уреда заедно с химикали, хранителни продукти, лесно запалими или взривоопасни вещества.
- Не свързвайте към водоснабдяването на къщата.

## Монтаж

Уредът да се експлоатира само във водоравно състояние и трябва да е добре и сигурно разположен върху твърда основа в посоката на протичане зад филтърната секция. За лесно закрепване на уреда върху основата основата/крачето на уреда може да се премести и отстрани назад чрез деблокиране на фиксиращия лост на долната страна на основата/крачето на уреда (С). За монтаж на корпуса на уреда върху основата/крачето на уреда, го прибутайте, докато заеме крайно положение.

Уредът може да се инсталира потопен (А = филтърен модул) или на сухо (В = помпена камера). Поставете уреда винаги под нивото на водата, за да не работи на сухо или да всмуква въздух при включване и използване. Не свързвайте никога уреда към водопровод. Използвайте приложения адаптирач набор за безпроблемен монтаж на тръби (6) или меки връзки/маркучи (7). При монтаж върху тръби непременно обърнете вниманието инсталацията да е инсталирана без напрежение.

### Поставете потопен във вода (А)

Свържете провода за обратно връщане на водата към поднапорния накрайник (2). Поставете уреда потопен във филтърния модул. Убедете се, че уредът никога няма да работи на сухо! Максималната дълбочина на потопяне е 4 метра.

### Поставяне на сухо (В)

Първо изгледете щепсела от мрежата и обезопасете уреда срещу повторно включване. Отстранете контактната защита (3) чрез завъртане в посока, обратна на часовниковата стрелка. Не бъркайте в отвора на помпата (1). С помощта на евентуално набора за адаптиране за монтаж на тръби (6) или меки връзки (7) закрепете всмукателния маркуч. Свържете всмукателния маркуч към всмукателния накрайник (1).

Разположете уреда така, че да не е изложен на пряко въздействие на слънчеви лъчи. (max. 40 °C).

## Въвеждане в експлоатация



### УКАЗАНИЕ

Помпата не трябва да работи без вода. В противен случай помпата ще се повреди.

- Използвайте помпата само като е потопена.



### УКАЗАНИЕ

Чувствителни електрически конструктивни детайли. При неправилно свързване уредът ще се повреди.

- Не свързвайте уреда към електрозахранване с димер.

Свържете електрозахранването по следния начин:

**Включване:** Свържете уреда към електрическата мрежа. Уредът се включва веднага.

**Изключване:** Изключете уреда от електрическата мрежа.

## Почистване и поддръжка



### ПРЕДУПРЕЖДЕНИЕ

Възможни са смърт или тежки наранявания от използване на грешно електрическо напрежение!

- Преди контакт с водата изключете от мрежата напрежението на всички намиращи се във водата уреди.
- Преди работа по уреда изключете напрежението от мрежата.

### Почистете уреда



### УКАЗАНИЕ

Препоръка за почистване:

- Почиствайте уреда, когато е необходимо, но най-малко 2 пъти годишно.

- Не използвайте агресивни почистващи препарати или химически разтвори, тъй като те могат да повредят корпуса или да се наруши функционирането на уреда.
- Препоръчани почистващи препарати при упорити варовикови отлагания:
  - Почистващ препарат за помпата PumpClean от OASE.
  - Домакински почистващ препарат без съдържание на оцет и хлор.
- След почистването изплакнете основно всички части с чиста вода.

## Защита срещу работа на сухо/блокиране

Ако уредът работи без вода или работната/двигателната секция блокира, уредът се изключва автоматично.

- Проверете дали уредът е под нивото на водата и при включване и експлоатация не работи на сухо или може да засмуква въздух.

- При блокирана работна/двигателна секция първо изтеглете щепсела от мрежата и осигурете уреда срещу неволно включване. Завъртете контактната защита срещу посоката на часовниковата стрелка или освободете винтовата резбова връзка на всмукателния тръбопровод. Отстранете причината за блокирането през отвора за помпата. Отново монтирайте контактната защита или закрепете винтовата резбова връзка. Възстановете връзката с мрежата и въведете уреда в експлоатация.
- Тази функция за изключване се нулира с изтегляне на щепсела от мрежата.

## Повреди

Повреда	Причина	Отстраняване
Уредът не работи	Няма захранване с ток Дефектен предпазител Задействал се е FI-прекъсвачът Колелото на помпата е блокирало	Проверете електрическото захранване Проверете предпазителя, евентуално заменете Проверете електроинсталацията и свързващия кабел Колелото на помпата е блокирано евентуално от чужди тела в корпуса
Уредът не подава или подава много малко	Филтърът не е покрит с вода Шибърният кран е затворен В системата има въздушен мехур Контактната защита е запушена	Проверете нивото на водата и положението на корпуса Проверете проводниците Проверете проводниците Проверете и почиствате

## Съхранение/Зазимяване

Уредът е защитен от замръзване до -20 °С. При ниски температури уредът трябва да се демонтира и прибере. Уредът се съхранява правилно по следния начин:

- Почистете основно уреда, проверете за повреди, сменете повредените части.
- Съхранявайте помпата потопена на защитено от замръзване място.
- Защитете електрическите изводи от влага и замърсяване.

## Ремонт

Повреден корпус не може да се поправи и не трябва да продължава да се използва. Изхвърляйте уреда в съответствие с разпоредбите.

## Смяна на двигателната секция

Първо изтеглете щепсела от мрежата и обезопасете уреда срещу повторно включване. Завъртете защитата срещу докосване в посока срещу часовниковата стрелка или освободете винтовата връзка на всмукателния тръбопровод. Освободете 4-те болта на блока на двигателя, които фиксират корпуса на помпата. Изтеглете двигателната работна секция срещу лекото съпротивление от блока на двигателя и я сменете с друга резервна част. Отново поставете и завийте здраво корпуса на помпата. Монтирайте отново защитата срещу докосване или отново затегнете винтовата връзка. Свържете отново с мрежата и започнете експлоатацията на уреда. Използвайте само оригинални резервни части на OASE.

## Резервни части

С оригинални части от OASE уредът ще продължи да функционира безопасно и надеждно. Резервни части и схеми към тях ще откриете на нашата интернет страница.



[www.oase-livingwater.com/spareparts\\_INT](http://www.oase-livingwater.com/spareparts_INT)

## Бързо износващи се части

- Работен елемент

## Изхвърляне



### УКАЗАНИЕ

Този уред не бива да се изхвърля като битов отпадък.

- Направете уреда неизползваем, отрязвайки кабела и го изхвърлете в съответния събирателен пункт.

## ПОПЕРЕДЖЕННЯ

- Діти від 8 років і старше, а також люди з обмеженими фізичними, сенсорними чи психічними можливостями або люди з невеликим досвідом та об'ємом знань можуть користуватись цим приладом, якщо вони при цьому знаходяться під контролем або отримали інструкції по безпечному поводженні з приладом, з повним розумінням всіх небезпек при роботі з ним.
- Діти не можуть гратися з приладом.
- Дітям заборонено чистити чи обслуговувати без належного контролю з боку дорослих.
- Прилад повинен бути захищений за допомогою захисного пристрою від струму ушкодження з максимальним розрахунковим струмом 30 мА.
- Під'єднуйте пристрій лише в тому випадку, якщо електричні характеристики приладу збігаються з характеристиками джерела струму. Дані приладу містяться на заводській табличці, на упаковці або в цій інструкції.
- Ризик смерті або важких травм внаслідок ураження електричним струмом! Перед тим як торкатися води, від'єднайте прилади, що знаходяться у воді, з напругою >12 В змінного струму або >30 В постійного струму від електричної мережі.
- Використовуйте прилад тільки якщо в воді немає людей.
- Не використовуйте прилад в разі пошкодження електричних з'єднань або корпусу.
- Заміна пошкодженого з'єднувального проводу не дозволяється. Утилізуйте прилад.

### Інструкція з техніки безпеки

#### Електричний монтаж згідно з правилами

- Електромонтаж повинен відповідати національним будівельним інструкціям і виконуватися тільки кваліфікованими електриками.
- Особа вважається кваліфікованим електриком, тільки якщо вона на підставі професійного навчання, знання й досвіду підходить для виконання й оцінки доручених робіт. Спеціаліст також повинен вміти визначати можливі небезпеки, дотримуватися чинних регіональних і національних норм, приписів і положень.
- У разі виникнення питань і проблем звертайтеся до фахівця-електрика.
- Подовжувачі й розподільники (наприклад, колодки) повинні бути призначені для використання на відкритому повітрі (захищені від водяних бризок).
- Штепсельні роз'єми необхідно захистити від впливу вологи.
- Підключайте прилад тільки до розетки, встановленої згідно з інструкцією.



## Безпечна робота

- Турбіна пристрою містить у своїй конструкції магніт із сильним магнітним полем, що може вплинути на роботу кардіостимулятора або імплантованого дефібрилятора (ICD). Мінімальна відстань між імплантатом і магнітом має бути принаймні 0,2 м.
- Забороняється тягнути або нести пристрій за електричні кабелі.
- Кабелі слід прокладати так, щоб захистити їх від ушкоджень і не створювати небезпеку падіння для людей.
- Забороняється змінювати конструкцію пристрою.
- Відкривайте корпус пристрою або його компонентів лише за наявності чітких вказівок щодо цього в інструкції.
- Проводьте на пристрої тільки ті роботи, які описані в цій інструкції. Якщо проблеми не вдається усунути, зверніться до авторизованого сервісного центру або, в разі сумнівів, до виробника.
- Для пристрою можна використовувати тільки оригінальні запасні частини й оригінальні комплектуючі вироби.

## Вказівки до цієї інструкції з експлуатації

Раді вітати вас у компанії «OASE Living Water». Придбавши дану продукцію **AquaMax Eco Gravity 10000, 15000, 20000**, Ви зробили гарний вибір.

Перед першим використанням пристрою ретельно прочитайте інструкцію з експлуатації і ознайомтеся з пристроєм. Всі роботи з даним приладом та на ньому дозволяється проводити тільки при дотриманні умов цієї інструкції по експлуатації.

Обов'язково дотримуйтеся правил техніки безпеки для правильного та безпечного використання пристрою. Ретельно зберігайте цю інструкцію з експлуатації. У випадку зміни власника передайте йому інструкцію з експлуатації.

## Символи, що використані у цій інструкції з експлуатації

### Попереджувальні знаки

Попереджувальні сигнали в цій інструкції класифікуються за допомогою сигнальних слів, які позначають розмір загрози.



#### ПОПЕРЕДЖЕННЯ

- Означає можливо небезпечну ситуацію.
- При недотриманні може призвести до смерті або важкої травми.



#### ОБЕРЕЖНО

- Означає можливо небезпечну ситуацію.
- Недотримання може призвести до легкої або незначної травми.



#### ВКАЗІВКА

Інформація, що слугує кращому розумінню або запобіганню можливої шкоди майну чи навколишньому середовищу.

### Подальші вказівки

- А Посилання на малюнок, наприклад малюнок А.
- Посилання на іншу главу.

## Використання пристрою за призначенням

AquaMax Eco Gravity 10000, 15000, 20000, надалі «Пристрій», можна використовувати лише так, як описано нижче:

- В якості суміжного гравітаційного фільтру-насосу для застосування в гравітаційних фільтрувальних установках.
- Для перекачування звичайної води з водоймищ для фільтрів, водоспадів та струмків.
- Експлуатація з дотриманням технічних характеристик.
- Експлуатація з дотриманням допустимого об'єму води (→ об'єм води).

На прилад поширюються наступні обмеження:

- Не використовувати у ставку, призначеному для плавання.

- Забороняється перекачувати за допомогою пристрою інші рідини, крім води.
- Ніколи не експлуатувати без подачі води.
- Не допускати контакту з хімікатами, харчовими продуктами, легкозаймистими та вибуховими матеріалами
- Не підключати до водопроводу в будинку.

## Монтаж

Пристрій можна використовувати лише у горизонтальному положенні, встановивши його за фільтром на жорсткій, стабільній основі в напрямку потоку води. Щоб закріпити пристрій на поверхні, розблокуйте фіксатор на нижній частині стійки і зніміть її у напрямку назад (С). Пристрій необхідно насунути на стійку до повної фіксації. Встановити його можна безпосередньо в ставку (занурення) (А = Filtermodul) або за межами ставка (сухе занурення) (В = насосна камера). Пристрій необхідно розташувати нижче рівня води, щоб запобігти можливості роботи в суху чи всмоктування повітря. Не підключайте пристрій до водопроводу. Для підключення труб (6) або шлангу (7) використовуйте комплект адаптерів, який входить до комплекту поставки. Пам'ятайте, що труби необхідно підключати на пристрій без напруги.

### Встановлення у зануреному стані (А)

Підключіть до патрубку (2) трубопровід для відтоку води в ставок. Встановіть занурений у воду пристрій в модуль фільтра. Не можна використовувати пристрій, якщо немає потоку води! Максимальна глибина занурення – 4 метри.

### Встановлення за межами води (В)

Витягніть штекер із розетки і проведіть необхідні заходи, щоб унеможливити випадкове увімкнення пристрою. Від'єднайте контактний запобіжник (3), повернувши його проти часової стрілки. Не торкайтеся відкритого насоса (1). Закріпіть всмоктувальний шланг за допомогою комплекту адаптерів для підключення труб (6) та шлангів (7). Приєднайте всмоктувальний шланг до всмоктувального патрубка (1).

Установіть пристрій таким чином, щоб він був захищений від прямого сонячного випромінювання. (max. 40 °С).

## Уведення в експлуатацію



### ПРИМІТКА

Не допускати роботу насоса в сухому стані. Інакше насос руйнується.

- Експлуатувати насос тільки в зануреному стані.



### ВКАЗІВКА

Чутливі електричні елементи. Неправильне підключення може призвести до пошкодження пристрою.

- Не приєднуйте пристрій до джерела живлення з можливістю регулювання яскравості.

Подайте електроживлення в такий спосіб:

**Увімкнення.** Підключіть пристрій до електромережі. Пристрій вмикається одразу.

**Вимкнення.** Від'єднайте пристрій від електромережі.

## Чистка і догляд



### ПОПЕРЕДЖЕННЯ

Ризик смерті або важких травм внаслідок ураження електричним струмом через небезпечну електричну напругу!

- Перш ніж занурити руки у воду, обов'язково відключіть мережеве живлення від усіх приладів, що знаходяться у воді.
- Перед проведенням робіт на пристрої вимкніть живлення.

## Пристрій очистити



### ВКАЗІВКА

Рекомендації щодо очищення:

- Очищуйте прилад у разі необхідності, але щонайменше 2 рази на рік.
- Не застосовуйте агресивні мийні засоби або хімічні розчини, тому що вони можуть пошкодити корпус або негативно вплинути на функціонування приладу.
- Рекомендовані засоби для чищення при стійкому вапняному відкладенні:
  - Фільтр насоса PumpClean від OASE.
  - Побутові засоби для чищення на основі оцтової кислоти та хлору.
- Ретельно промити всі деталі чистою водою після чистки.

## Сухий режим / Захист від блокування

Пристрій автоматично вимикається, якщо працює не у воді або заблокована турбіна.

- Перевірте, чи знаходиться пристрій нижче рівня води або чи при увімкненні та експлуатації не працює в суху або всмоктує повітря.
- Якщо заблокована турбіна, витягніть штекер із розетки і проведіть необхідні заходи, щоб унеможливити випадкове увімкнення пристрою. Поверніть контактний запобіжник проти часової стрілки або відкрутіть з'єднання всмоктувальної труби. Зніміть причини блокування, відкривши насос. Знову встановіть контактний запобіжник або закріпіть з'єднання. Відновіть сіткове з'єднання та запустіть пристрій.
- При витягуванні штекера із розетки функція вимкнення відновлюється.

## Несправності

Несправність	Причина	Усунення
Пристрій не працює	- відсутня подача струму - пошкоджено запобіжник - спрацював автомат захисного вимкнення струму пошкодження - заблоковано крильчатку насоса	- перевірити подачу струму - перевірити запобіжник, у випадку необхідності — замінити - перевірити розподільник і мережний кабель - можливо, крильчатку блокує сторонній предмет
Пристрій перекачує занадто малу кількість води або не перекачує її взагалі	- фільтр не перекивається водою - закрито засувку - накопичення повітря в системі - Засмічений контактний запобіжник	- перевірити рівень води і положення пристрою - перевірити трубки і шланги - перевірити і прочистити

## Збереження пристрою, в т. ч. взимку

Пристрій морозостійкий до температури -20 °C. В умовах більш низьких температур пристрій необхідно витягнути та зберігати.

Зберігайте пристрій відповідним способом:

- Повністю очистіть прилад. Перевірте його на наявність пошкоджень та замініть пошкоджені деталі.
- Занурте насос у воду та забезпечте захист від замерзання.
- Забезпечте захист електричних з'єднань від вологи та забруднення.

## Ремонт

Пошкоджений корпус не підлягає ремонту, забороняється використовувати пошкоджений кабель. Пристрій необхідно відповідним чином утилізувати.

## Заміна турбіни

Витягніть штекер із розетки і виййте необхідних заходів, щоб унеможливити випадкове увімкнення пристрою. Поверніть контактний запобіжник проти часової стрілки або відкрутіть з'єднання всмоктувальної труби. Відкрутіть 4 гвинти на моторному блоці, які фіксують корпус фільтра. Витягайте турбіну з моторного блоку, незважаючи на легку протидію, та проведіть заміну. Знову встановіть корпус фільтра та закріпіть гвинтами. Знову встановіть контактний запобіжник або закріпіть з'єднання. Відновіть сіткове з'єднання та запустіть пристрій. Використовуйте лише оригінальні запчастини компанії OASE.

## Запасні частини

Завдяки оригінальним частинам OASE пристрій знаходиться у безпечному стані та, крім того, працює надійно.

Зображення запасних частин та самі запасні частини можна знайти на нашому інтернет-сайті.



[www.oase-livingwater.com/spareparts\\_INT](http://www.oase-livingwater.com/spareparts_INT)

## Деталі, що швидко зношуються

- Турбіна

## Утилізація



### ВКАЗІВКА

Цей пристрій заборонено утилізувати разом із побутовими відходами.

- Треба, відрізавши кабель, зробити пристрій непридатним і утилізувати через передбачену систему повторного використання.

## ПРЕДУПРЕЖДЕНИЕ

- Дети от 8 лет и старше, а также люди с ограниченными физическими, органолептическими или ментальными возможностями, люди с небольшим опытом и объемом знаний могут пользоваться этим устройством, находясь при этом под контролем взрослых или получив от них советы по безопасному обращению с устройством и поняв опасности при работе с ним.
- Дети не должны играть с устройством.
- Дети не должны чистить или ремонтировать устройство без надлежащего контроля со стороны взрослых.
- Прибор должен быть защищен посредством защитного устройства от тока повреждения с максимальным расчетным током 30 мА.
- Подключать устройство к электросети можно только в том случае, когда электрические характеристики устройства совпадают с данными электропитания. Данные устройства указаны на заводской табличке, на упаковке или в данном руководстве.
- Возможен смертельный исход или серьезные травмы вследствие поражения током! Прежде чем погрузить руки в воду, обязательно отключите от сети находящиеся в воде устройства, питающиеся напряжением >12 В перем. тока или >30 В пост. тока.
- Устройство можно эксплуатировать только тогда, когда в воде не находятся люди.
- Нельзя пользоваться устройством, если его корпус или электрокабели повреждены.
- Поврежденный кабель заменять нельзя. Утилизация устройства.

### Указания по технике безопасности

#### Электрический монтаж согласно предписанию

- Электромонтаж должен соответствовать национальным строительным инструкциям и должен производиться только квалифицированными электриками.
- Лицо считается квалифицированным электриком, только когда оно на основании профессионального обучения, знания и опыта подходит для выполнения и оценки порученных работ. Выполнение работы в качестве специалиста включает в себя знание возможных опасностей и соблюдение определенных региональных и национальных норм, директив и предписаний.
- При возникновении вопросов и проблем обращайтесь к специалисту-электрику.
- Удлинитель и распределители (например, колодки) должны быть предназначены для использования на открытом воздухе (защищены от водяных брызг).
- Защищайте штатерные соединения от влаги.
- Устройство нужно подключать только к правильно установленной розетке.

#### Безопасная эксплуатация

- Рабочий узел содержит магнит с сильным магнитным полем, которое может повлиять на работу кардиостимулятора или имплантированных дефибрилляторов (ICD). Между расплантатом и магнитом необходимо соблюдать расстояние не менее 0,2 м.
- Запрещается носить или тянуть устройство за кабель

- Прокладку кабеля выполняйте с защитой от повреждений и так, чтобы через него нельзя было споткнуться.
- Выполнять технические изменения на устройстве запрещается.
- Открывайте корпус устройства или принадлежности к нему части только тогда, когда в настоящем руководстве по эксплуатации на это четко указано.
- В устройстве нужно выполнять только те работы, которые описаны в настоящем руководстве по эксплуатации. Если трудности в работе устройства не устраняются, тогда просим обратиться в авторизованную сервисную службу или в случае сомнения прямо к изготовителю.
- Используйте для устройства только оригинальные запасные части и оригинальные принадлежности.

### Указания к настоящему руководству по эксплуатации

Рады приветствовать вас в компании OASE Living Water. Приобретя данную продукцию **AquaMax Eco Gravity 10000, 15000, 20000**, Вы сделали хороший выбор.

Перед первым использованием прибора тщательно прочитайте инструкцию по эксплуатации и ознакомьтесь с прибором. Все работы с данным прибором и на нем разрешается проводить только при соблюдении условий данного руководства по эксплуатации.

Для обеспечения правильной и безопасной эксплуатации обязательно соблюдайте инструкции по технике безопасности.

Тщательно храните данную инструкцию по эксплуатации. В случае изменения владельца, передайте ему также и инструкцию по эксплуатации.

### Символы, используемые в данном руководстве по эксплуатации

#### Предупредительные указания

Классификация предупредительных указаний в данном руководстве происходит сигнальными словами, которые отображают степень опасности.



#### ПРЕДУПРЕЖДЕНИЕ

- Обозначает возможную опасную ситуацию.
- Несоблюдение может привести к смерти или тяжелым травмам.



#### ОСТОРОЖНО

- Обозначает возможную опасную ситуацию.
- Несоблюдение может привести к легким или небольшим травмам.



#### УКАЗАНИЕ

Информация, служащая для лучшего понимания, а также для предотвращения возможного материального ущерба или вредного воздействия на окружающую среду.

#### Дальнейшие указания

A Ссылка на рисунок, напр., рисунок A.

→ Ссылка на другую главу.

### Использование прибора по назначению

AquaMax Eco Gravity 10000, 15000, 20000, далее в тексте "Устройство", разрешается использовать исключительно так, как указано ниже:

– Предназначено в качестве насоса гравитационного фильтра для использования в фильтрующих установках, работающих под действием силы тяжести.

- Для перекачивания обычной воды из водоемов для фильтров, водопада и ручьев.
- Эксплуатация при соблюдении технических данных.
- Эксплуатация при соблюдении допустимых характеристик воды (→ показатели качества воды).

На прибор распространяются следующие ограничения:

- Использовать в прудах для плавания не разрешается.
- Никогда не перекачивайте другие жидкости, кроме воды.
- Никогда не эксплуатируйте без протока воды.
- Не использовать в контакте с химикатами, пищевыми продуктами, легковоспламеняющимися или взрывчатыми материалами.
- Не подключайте к домашнему водоснабжению.

## Монтаж

Прибор разрешается эксплуатировать только в горизонтальном положении, с устойчивой установкой на твердом основании, в направлении течения, позади фильтровального узла. Чтобы прибор просто закрепить на основании, лапку прибора можно снять в заднем направлении (С), разблокировав фиксаторный рычаг на нижней стороне лапки прибора. Для монтажа корпус прибора надевать на лапку прибора, пока он не зафиксируется.

Прибор можно устанавливать с погружением (А = фильтровальный модуль) или в сухом виде (В = насосная камера). Обязательно позиционируйте прибор всегда ниже уровня воды, чтобы при включении и эксплуатации прибор не работал всухую и чтобы он не мог засасывать воздух. Никогда не подсоединяйте прибор к водопроводу. Для беспрепятственного монтажа трубы (6) или шланга (7) используйте прилагаемый набор адаптеров. При выполнении монтажа трубы обеспечьте установку без напряжений.

### Установка с погружением (А)

Подсоедините к напорному штуцеру (2) линию для слива воды в водоем. Вставьте прибор с погружением в фильтровальный модуль. Обеспечьте, чтобы прибор никогда не эксплуатировался без протока воды! Максимальная глубина погружения составляет 4 метра.

### Установка в сухом виде (В)

Сначала отсоедините сетевой штекер и защитите прибор от повторного включения. Удалите защиту от опрокидывания (3), вращая против направления движения часовой стрелки. Не беритесь за отверстие насоса (1). Закрепите всасывающий шланг, возможно, с помощью набора адаптеров, предназначенного для монтажа трубы (6) или шланга (7). Подключите всасывающий шланг к всасывающему узлу (1).

Установите Aquatax так, чтобы он не подвергался прямому воздействию солнечных лучей (max. 40 °C).

## Ввод в эксплуатацию



### УКАЗАНИЕ

Насос не должен работать всухую. В противном случае возможно повреждение насоса.

- Насос должен работать только в погруженном состоянии.



### УКАЗАНИЕ

Чувствительные электрические компоненты. Неправильное подключение может повредить устройство.

- Не подключайте устройство к источнику питания с регулированием яркости.

Подайте электропитание следующим образом:

**Включить:** Подсоедините прибор к сети. Прибор включается немедленно.

**Выключить:** Отключите устройство от сети.

## Очистка и уход



### ПРЕДУПРЕЖДЕНИЕ

Возможен смертельный исход или серьезные травмы вследствие опасного электрического напряжения!

- Прежде чем погрузить руки в воду, обязательно отключите сетевое напряжение от всех устройств, находящихся в воде.
- Перед выполнением работ на устройстве отключите сетевое напряжение.

## Прочистить прибор



### УКАЗАНИЕ

Рекомендации по очистке:

- Очистку устройства нужно выполнять по мере необходимости, но не реже 2 раз в год.
- Ни в коем случае не применять агрессивные моющие средства или химические растворы, так как они могут разрушить корпус или отрицательно воздействовать на функционирование прибора.
- Рекомендуемое чистящее средство при стойких отложениях извести:
  - Очиститель насоса PumpClean OASE.
  - Бытовое моющее средство без содержания хлора и уксуса.
- После очистки тщательно промыть все детали чистой водой.

## Защита от работы всухую / от блокировки

Если прибор работает без воды или если заблокирован рабочий узел, то происходит автоматическое отключение.

- Проверьте, находится ли прибор под водой, работает ли он всухую при включении и эксплуатации, может ли он засасывать воздух.

- При заблокированном рабочем узле сначала отсоедините сетевой штекер и защитите прибор от повторного включения. Защиту от соприкосновения проверните против направления движения часовой стрелки или ослабьте резьбовое соединение всасывающей линии. Устраните причину блокировки через отверстие насоса. Снова установите защиту от соприкосновения или снова закрепите резьбовое соединение. Снова подключите прибор к сети и запустите его в эксплуатацию.
- Отсоединив сетевой штекер, эту функцию отключения сбрасывают.

## Неисправности

Неисправность	Причина	Устранение
Прибор не работает	нет питания током дефектный предохранитель сработал переключатель F1 заклинило колесо насоса	проверить подвод тока проверить и при необходимости заменить предохранитель проверить распредустановку и соединительный кабель возможно, чужеродное тело заклинило колесо насоса в корпусе
Прибор не перекачивает или перекачивает очень мало	Нет покрытия водой в фильтре Закрытый шибер В системе воздушный пузырь Забита защита от соприкосновения	Проверить уровень воды и позицию прибора Проверить систему водопровода Проверить систему водопровода Проверить и прочистить

## Хранение на складе/хранение в зимнее время

Устройство устойчиво к температурам до -20 °С. При более низких температурах его нужно демонтировать и убрать на хранение.

Правильное хранение устройства:

- Тщательно очистить устройство, проверить на наличие повреждений, заменить поврежденные детали.
- Храните насос погруженным в емкость с водой в защищенном от мороза месте.
- Защитить электрические разъемы от влаги и загрязнений.

## Ремонт

Поврежденный корпус отремонтировать невозможно, его дальнейшая эксплуатация запрещается. Утилизируйте прибор надлежащим образом.

## Замена рабочего узла

Сначала отсоедините сетевой штекер и защитите прибор от повторного включения. Защиту от соприкосновения проверните против направления движения часовой стрелки или ослабьте резьбовое соединение всасывающей линии. Ослабьте 4 винта на блоке двигателя, которыми крепится насос корпуса. Преодолев легкое сопротивление, потяните из блока двигателя рабочий узел, и замените его на запасную часть. Корпус насоса снова установить и прикрутить. Снова установите защиту от соприкосновения или снова закрепите резьбовое соединение. Снова подключите прибор к сети и запустите его в эксплуатацию. Используйте только запасные части - оригиналы фирмы OASE.

## Запчасти

Благодаря оригинальным запчастям фирмы OASE устройство безопасно и надежно в работе. Рисунки и списки запчастей вы найдете на нашей интернет-странице.



[www.oase-livingwater.com/zapasnyechasti](http://www.oase-livingwater.com/zapasnyechasti)

## Изнашивающиеся детали

- Рабочий узел

## Утилизация



### УКАЗАНИЕ

Не утилизировать данный прибор вместе с домашним мусором!

- Выведите устройство из работы, обрезав его кабель, и утилизируйте через предусмотренную для этого систему возврата.

原版使用说明书的翻译

## 警告

- 如果有监督人或经指导已获得有关安全使用设备的知识，了解由此可能产生的风险，本机可以由 **8 岁** 以上的儿童，以及肢体、感官或心智能力较低或缺乏经验和知识的成人操作。
- 切勿让儿童玩耍本产品。
- 在无人监督的情况下不得让儿童进行清洁和用户维护工作。
- 该设备必须由最大设计故障电流为 **30mA** 的漏电断路器提供保护。
- 只有当设备的电气数据和电源的电气数据一致时，才允许连接设备。设备数据位于设备的铭牌、包装上或在该说明书中。
- 电击可导致死亡或重伤。放入水中之前，将电压 **> 12 V AC 或 >30 V DC** 的水中设备与电网分开。
- 只有在水里无人时才能运行设备。
- 当电线或外壳损坏时，不得使用设备。
- 不能替换损坏的连接线。清除设备。

## 安全说明

### 按规定进行电气安装

- 电气安装必须符合国家安装规定，并且只能由专业电工施行。
- 专业电工基于其专业训练、知识和经验有能力 and 权限评估并完成委托给他的工作。专业人员的工作也包括识别可能的危险以及遵守相关的地区性和国家性标准、细则和规章制度。
- 如有疑问或问题，请您咨询专业电工。
- 延长电缆和电源分配器（如接线板）必须适合露天使用（防溅）。
- 防止插座连接器受潮。
- 只能将设备连接到按规定安装的插座上。

### 安全操作

- 设备中的运行单元包括一个具有强磁场的磁铁，它可以影响心脏起搏器或植入的除颤器（ICD）。植入物与磁铁之间的间距保持至少 **0.2 m**。
- 不要用设备的电源线牵拉设备。
- 敷设电线时保护其不受损坏并且注意，不要绊倒任何人。
- 请勿在设备上进行任何技术更改。
- 只有当该说明书中明确要求时，才能打开设备外壳或相关部件。
- 只能在设备上进行本说明书中所述的工作。如果无法解决问题，请联系已授权的客服点，若仍有疑问，请咨询制造商。
- 只能使用设备的原装配件和备件。



## 本使用说明书的注意事项

欢迎您购买欧亚瑟活水 (OASE Living Water) 公司产品。购买本产品，**AquaMax Eco Gravity 10000, 15000, 20000**是您的正确选择。

首次使用本设备之前请仔细阅读本使用说明书并熟悉本设备。所有在本设备上的工作以及用本设备从事的工作都必须按照本说明书进行。

请务必遵守安全注意事项，以便正确及安全地使用设备。

请妥善保管本使用说明书。转让设备时请连同本使用说明书一起转交。

## 本使用说明书中的图标

### 警告说明

使用表明危险程度的信号词，将本手册中的警告说明进行分类。



#### 警告

- 表示潜在危险，
- 若不遵守，可能导致死亡或重伤。



#### 小心

- 表示一个可能危险的情况。
- 不注意可导致轻微或微小的受伤。



#### 提示

便于理解或预防可能的财产损失或环境损害的信息。

## 更多信息

□ A 引用插图，如图 A

→ 引用另一章。

## 按照规定的使用

AquaMax Eco Gravity 10000, 15000, 20000，“设备”，仅允许在以下情况下使用：

- 作为下游的重力过滤泵，用于依靠重力运行的过滤设备。
- 用于给过滤器、瀑布和小溪系统泵送普通的池塘水。
- 必须在遵守技术数据的前提下运行。
- 按照许可的水值运行。（→水值）

以下限制条件适用于本设备：

- 禁止在游泳池中使用。
- 严禁泵送非水液体。
- 严禁在无水流的情况下运行。
- 禁止与化学物质、食品、易燃或者易爆物质一起使用。
- 不得接在自来水管上。

## 安装

### 安装

本设备只可水平运行，必须牢固地安放在水流方向上、过滤单元后的稳固基础上。为将设备简便地固定在基础上，可以通过松开设备底座下方的锁紧杆将设备底座向后取出 (C)。为将设备安装及设备底座上，将其推进直到被卡锁为止。

本设备可以直接潜水安放 (A = 过滤器模块)，或干式安放 (B = 泵室里)。原则上设备必须总是位于水位线之下，以便在接通和运行时，不会发生无水干运转或吸入空气。决不允许将设备连接在水管道上。为了顺利地进行管道安装 (6) 或软管安装 (7)，请您使用附带的适配管接头。在安装管道时，请务必注意保证相互间正确的安装位置，不允许出现相互别劲。

潜水安放 (A)

在压水接管 (2) 处连接回流进池塘的水管。将设备潜水放置在过滤器模块中。确保不会发生在没有水流时设备运行！最大潜水深度为 4 米。

## 干式安放 (B)

请先拔下电源插头，并采取措施防止再次接通设备。通过逆时针转动拆除防护网 (3)。不要将手伸进泵口 (1)。必要时，借助用于管道 (6) 或软管安装 (7) 的适配管接头固定抽水软管。将抽水软管连接在抽水接管 (1) 上。

请您不要将设备放置在阳光直射的地方(max. 40 °C)。

## 调试



**注意！严禁干运行泵。**

**可能的后果：**可能会损坏泵。

**保护措施：**定期检查水位。通常必须将本设备固定在水面以下。



### 提示

敏感电组件。连接错误将损毁设备。

- 不得将设备连接到可调光供电装置上。

电源连接方法：

**开启：**将设备与电源连接。设备会立刻启动。

**关闭：**将设备与电源断开。

## 清洁和保养



### 警告

危险电击可导致死亡或重伤！

- 放入水中之前，关闭水中所有设备的线路电压。
- 在设备上作业前，关闭线路电压。

## 清洁设备



### 提示

清洁建议：

- 根据需要进行清洁设备，但每年至少清洁 2 次。
- 请勿使用腐蚀性清洁剂或化学溶剂，因为它们可能会损坏外壳或损害设备的功能。
- 对于顽固积垢建议采用的清洁剂：
  - OASE 出产的 PumpClean 泵器清洗剂。
  - 不含酸和氯的家用清洁剂。
- 清洁完毕后，用清水彻底冲洗所有部件。

## 干运转保护和堵转保护

当设备无水运转或旋转单元被堵转时，设备将自动关断。

- 请您检查设备是否位于水位线之下，以便接通和运行时不出现干运转或吸入空气。
- 当旋转单元被堵转时，请先拔下电源插头，并采取措施防止再次接通设备。请逆时针转动防护网或松开抽水管的螺纹连接。通过泵口排除堵转的原因。重新装上防护网或重新拧紧螺纹连接。再次建立电源连接，并使设备投入运行。
- 通过拔下电源插头将使关断功能复位。

## 故障

故障	原因	帮助
设备不运行	未接通电源 保险器损坏 断路器跳闸 泵叶轮堵转	检查供电 检查保险器，必要时更换 检查断路器和连接导线 可能异物将泵体中的叶轮卡住
设备不输送水或只有少量水流	过滤器未被水覆盖 阀门关闭 空气积聚在系统中 防护网堵塞	检查水位和设备位置 检查管路系统 检查管路系统 检查和清洁

## 存放/过冬

机器可抵抗最低  $-20^{\circ}\text{C}$  的严寒。更低温度下必须将机器拆除并贮藏。

请如此正确放置机器：

- 彻底清理机器，检查是否损坏，如有损坏部件则对其进行更换。
- 在水中防冻置放泵。
- 保护电气连接不要潮湿和脏污。

## 修理

损坏的机壳不能修理，不可以继续使用。应按照专业标准销毁该仪器。

## 更换旋转单元

请您先拔下电源插头，并采取措施防止再次接通。请逆时针转动防护网或松开抽水管的螺纹连接。松开在电机体上固定泵外壳的 4 个螺栓。克服轻微的阻力将旋转单元从电机体里拔出，并更换新的旋转单元备件。重新装上泵外壳，并用螺栓固定。重新装上防护网或重新拧紧螺纹连接。再次建立电源连接，并使设备投入运行。请只使用 OASE 原装备件。

## 备件

使用 OASE 原厂零件可保持设备的安全性和持续的运行可靠性。

备件图纸和备件均可在我们的网站上获取。



[www.oase-livingwater.com/spareparts\\_INT](http://www.oase-livingwater.com/spareparts_INT)

## 磨损件

- 运转单元

## 丢弃处理

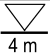







### 提示

本设备不得按生活垃圾进行废弃处理。

- 剪断电线使本设备无法再使用，并通过专门的回收系统进行废弃处理。

DE	Typ	Abmessungen	Gewicht	Bemessungsspannung	Leistungsaufnahme	Förderleistung	Wassersäule	Anschlüsse	Wassertemperatur
EN	Type	Dimensions	Weight	Rated voltage	Power consumption	Max. flow rate	Max. head height	Connections	Water temperature
FR	Type	Dimensions	Poids	Tension de mesure	Puissance absorbée	Capacité de refoulement	Colonne d'eau	Raccordements	Température de l'eau
NL	Type	Afmetingen	Gewicht	Dimensioneringsspanning	Vermogensopname	Pompcapaciteit	Waterkolom	Aansluitingen	Watertemperatuur
ES	Tipo	Dimensiones	Peso	Tensión asignada	Consumo de potencia	Capacidad de elevación	Columna de agua	Conexiones	Temperatura del agua
PT	Tipo	Dimensões	Peso	Voltagem considerada	Potência absorvida	Débito	Coluna de água	Conexões	Temperatura da água
IT	Tipo	Dimensioni	Peso	Tensione di taratura	Potenza assorbita	Portata	Colonna d'acqua	Allacciamenti	Temperatura dell'acqua
DA	Type	Dimensioner	Vægt	Nominal spænding	Effektforbrug	Pumpekapacitet	Vandsøjle	Tilslutninger	Vandtemperaturen
NO	Type	Mål	Vekt	Merkespenning	Effektforbruk	Kapasitet	Vannsøyle	Tilkoblinger	Vanntemperatur
SV	Typ	Mått	Vikt	övre märkspänning	Effekt	Matningsprestanda	Vattenpelare	Anslutningar	Vattentemperatur
FI	Tyyppi	Mitat	Paino	mitoitujännite	Tehonotto	Pumpun teho	Vesipatsas	Liitännät	Veden lämpötila
HU	Típus	Méreték	Súly	mért feszültség	Teljesítményfelvétel	Szállítási teljesítmény	Vízoszlop	Csatlakozók	Vízhőmérséklet
PL	Typ	Wymiary	Ciężar	napięcie znamionowe	Pobór mocy	Wydajność pompowania	Stup wody	Przyłącza	Temperatura wody
CS	Typ	Rozměry	Hmotnost	domezovací napětí	Příkon	Dopravní výkon	Vodní sloupec	Přípojky	Teplota vody
SK	Typ	Rožmery	Hmotnosť	dimenzačné napätie	Prikon	Dopravný výkon	Vodný stĺpec	Pripojky	Teplota vody
SL	Tip	Dimenzije	Teža	dimenzionirana napetost	Poraba moči	Črpalna zmogljivost	Vodni steber	Priključki	Temperatura vode
HR	Tip	Dimenzije	Težina	gornji nazivni napon	Potrošnja energije	Protočni kapacitet	Vodeni stup	Priključci	Temperatura vode
RO	Tip	Dimensiuni	Greutate	tensiunea măsurată	Putere consumată	Debit de pompare	Coloană de apă	Conexiuni	Temperatura apei
BG	Тип	Размери	Тегло	номинално напрежение	Потребявана мощност	Дебит	Воден стълб	връзки/изходи	Температурата на водата
UK	Тип	Розміри	Вага	розрахункова напруга	Споживання електроенергії	Продуктивність	Водяний стовп	Підключення	Температура води
RU	Тип	Размеры	Вес	расчетное напряжение	Потребление мощности	Производительность	Водяной столб	Соединения	Температура воды
CN	型号	尺寸	重量	设计电压	耗电功率	输送能力	水柱	接头	水温
AquaMax Eco Gravity	10.000	272x142x182 mm	4 kg	~ 220-240 V, 50 Hz	65 W	max. 10.000 l/h	max. 1,3 m	2 "	+4 ... +35 °C
	15.000				85 W	max. 15.000 l/h	max. 1,8 m		
	20.000				120 W	max. 18.000 l/h	max. 2,2 m		

	<b>IP 68</b> 					
<b>DE</b>	Staubdicht. Wasserdicht bis 4 m Tiefe.	Vor direkter Sonneneinstrahlung schützen.	Mögliche Gefahren für Personen mit Herzschrittmachern!	Trockenlaufschutz	Nicht mit normalem Hausmüll entsorgen!	Achtung! Lesen Sie die Gebrauchsanleitung
<b>EN</b>	Dust tight. Submersible to 4 m depth.	Protect from direct sun radiation.	Possible hazard for persons wearing pace makers!	Dry run protection	Do not dispose of together with household waste!	Attention! Read the operating instructions
<b>FR</b>	Imperméable aux poussières. Étanche à l'eau jusqu'à une profondeur de 4 m.	Protéger contre les rayons directs du soleil.	Dangers possibles pour des personnes ayant des stimulateurs cardiaques !	Dispositif contre la marche à sec	Ne pas recycler dans les ordures ménagères !	Attention ! Lire la notice d'emploi
<b>NL</b>	Stofdicht. Waterdicht tot een diepte van 4 m.	Beschermen tegen direct zonlicht.	Mogelijke gevaren voor mensen met een pacemaker!	Droogloopbeveiliging	Niet bij het normale huisvuil doen!	Let op! Lees de gebruiksaanwijzing
<b>ES</b>	A prueba de polvo. Impermeable al agua hasta 4 m de profundidad.	Protéjase contra la radiación directa del sol.	Posibles peligros para las personas con marcapasos.	Dispositivo protector contra marcha en seco.	¡No deseche el equipo en la basura doméstica!	¡Atención! Lea las instrucciones de uso
<b>PT</b>	À prova de pó. À prova de água até 4 m de profundidade.	Proteger contra radiação solar directa.	Eventuais perigos para pessoas com pace-makers!	Protecção contra o funcionamento em seco	Não deitar ao lixo doméstico!	Atenção! Leia as instruções de utilização
<b>IT</b>	A tenuta di polvere. Impermeabile all'acqua fino a 4 m di profondità.	Proteggere contro i raggi solari diretti.	Possibili pericoli per persone con pace-maker!	Protezione contro il funzionamento a secco	Non smaltire con normali rifiuti domestici!	Attenzione! Leggete le istruzioni d'uso!
<b>DA</b>	Støvtæt. Vandtæt indtil 4 m dybde.	Beskyt mod direkte sollys.	Mulig fare for personer med pacemaker	Tørlobssikring	Må ikke bortskaffes med det almindelige husholdningsaffald!	OB! Læs brugsanvisningen
<b>NO</b>	Støvtett. Vanntett ned til 4 m dyp.	Beskytt mot direkte sollys.	Kan være farlig for personer med pacemaker!	Beskyttelse mot tørrkjøring	Ikke kast i alminnelig husholdningsavfall!	NB! Les bruksanvisningen
<b>SV</b>	Dammtät. Vattentät till 4 m djup.	Skydda mot direkt solstrålning.	Möjlig risk för personer med pacemaker!	Torrkörningsskydd	Får inte kastas i hushållsso-porna!	Varning! Läs igenom bruksanvisningen
<b>FI</b>	Pölytiivis. Vesitiivis 4 m syvyyteen asti.	Suojattava suoralta auringon-valolta.	Mahdollinen vaara sydämen-tahdistinta käyttäville henkilöille!	Kuivakäyntisuoja	Ei saa hävittää tavallisen koti-talousjätteen mukana!	Huomio! Lue käyttöohje
<b>HU</b>	Portómített. Vízálló 4 m-es mélységig.	Óvja közvetlen napsugárzástól.	A készülék veszélyes lehet szívrítmus-szabályozóval rendelkező személyekre!	Szárazra futás elleni védelem	A készüléket nem a normál háztartási szeméttel együtt kell megsemmisíteni!	Figyelem! Olvassa el a használati út-mutatót
<b>PL</b>	Pyłoszczelny. Wodoszczelny do 4 m głębokości.	Chronić przed bezpośrednim nasłonecznieniem.	Możliwość wystąpienia zagrożenia dla osób ze stimulatorami	Zabezpieczenie przed pracą na sucho	Nie wyrzucać wraz ze śmie-ciami domowymi!	Uwaga! Przeczytać instrukcję użyt-ko-wania!
<b>CS</b>	Prachotěsný. Vodotěsný do hloubky 4 m.	Chránit před přímým slunečním zářením.	Možná nebezpečí pro osoby s kardiostimulátory!	Ochrana proti běhu na sucho	Nelikvidovat v normálním komunálním odpadu!	Pozor! Přečtete Návod k použití!
<b>SK</b>	Prachotesný. Vodotesný do hĺbky 4 m.	Chránit pred priamym slnečným žiarením.	Možné nebezpečenstvo pre osoby s kardiostimulátormi!	Ochrana proti behu na sucho	Nelikvidovať v normálnom komunálnom odpade!	Pozor! Prečítajte si Návod na použitie
<b>SL</b>	Ne prepušča prahu. Ne prepušča vode do globine 4 m.	Zaščitite pred neposrednimi sončnimi žarki.	Obstaja nevarnost za ljudi s srčnim spodbujevalnikom!	Zaščita pred tekmo na suho	Ne zavrzajte skupaj z gospodinj-skimi odpadki!	Pozor! Preberite navodila za uporabo!
<b>HR</b>	Ne propušta prašinu. Ne propušta vodu do 4 m dubine.	Zaštitište od izravnog sunčevog zračenja.	Moguće opasnosti za nositelje elektrostimulatora!	Zaštita od rada na suho	Nemojte ga bacati u običan kućni otpad!	Pažnja! Pročitajte upute za upotrebu!
<b>RO</b>	Etanș la praf. Etanș la apă, până la o adâncime de 4 m.	Protejați împotriva razelor di-recte ale soarelui.	Posibile pericole pentru per-sonae cu by-pass cardiac!	Protecție la funcționarea uscată	Nu aruncați în gunoaiul menajer!	Atenție ! Citiți instrucțiunile de utilizare !
<b>BG</b>	Защитено от прах. Водоустойчив до дълбочина 4 м.	Да се пази от слънчеви лъчи.	Възможен риск за хора с пейс-мейкър!	Защита срещу работа на сухо	Не изхвърляйте заедно с обикновения домакински бо-хлук!	Внимание! Прочетете упътването
<b>UK</b>	Пилонепроникний. Водонепроникний до 4 м	Пристрій повинен бути захищений від прямого сонячного випромінювання.	Небезпека для осіб з кардіостимулятором	Захист від роботи в сухому режимі	Не викидайте разом із побу-товим сміттям!	Увага! Читайте інструкцію.
<b>RU</b>	Пыленепрониц. Водонепрониц. на глубине до 4 м.	Защищать от прямого воз-действия солнечных лучей.	Возможная опасность для лиц с кардиостимулятором!	Защита от работы всухую	Не утилизировать вместе с домашним мусором!	Внимание! Прочитайте инструкцию по использованию
<b>CN</b>	防尘。至 4 米深防水。	防止阳光直射。	可能对带有心脏起搏器人员有危险!	干运转保护	不要同普通的家庭垃圾一起处-理!	注意! 请阅读使用说明书。

DE	Empfohlene Wasserwerte	pH-Wert	Gesamthärte	Temperatur
EN	Recommended water quality	pH value	Total hardness	Temperature
FR	Valeurs d'eau recommandées	Valeur pH	Dureté totale	Température
NL	Aanbevolen waterwaarden	Valor pH	Totale hardheid	Temperatura
ES	Valores recomendados del agua	Valor pH	Dureza total	Temperatura
PT	Valores recomendados para a água	Valor pH	Dureza total	Temperatura
IT	Valori dell'acqua consigliati	Valore pH	Durezza totale	Temperatura
DA	Anbefalede vandværdier	pH-værdi	Samlet hårdhed	Temperatur
NO	Anbefalte vannverdier	pH-verdi	Samlet hardhet	Temperatur
SV	Rekommenderade vattenvärden	pH-värde	Total hårdhet	Temperatur
FI	Suosittelut vesiarvot	pH-arvo	Kokonaiskovuus	Lämpötila
HU	A vízre vonatkozó ajánlott értékek	pH-érték	Teljes keménység	Hőmérséklet
PL	Zalecane parametry wody	Wartość pH	Twardość ogólna	Temperatura
CS	Doporučené hodnoty vody	Hodnota pH	Celková tvrdost	Teplota
SK	Odporučené hodnoty vody	Hodnota pH	Celková tvrdosť	Teplota
SL	Priporočene vrednosti za vodo	pH vrednost	Skupna trdota vode	Temperatura
HR	Preporučene vrijednosti vode	pH vrijednost	Ukupna tvrdoća	Temperatura
RO	Valori recomandate pentru apă	Valoare pH	Duritate totală	Temperatură
BG	Препоръчани стойности на водата	pH-стойност	Обща твърдост	Температура
UK	Рекомендований вміст води	pH-показник	Загальна жорсткість (води)	Температура
RU	Рекомендуемые значения воды	Значение pH	Общая жесткость воды	Температура
CN	建议水当量值	pH 值	总硬度	温度
		<b>6.8 ... 7.6</b>	<b>8 ... 15 °dH</b>	<b>4 ... 35 °C</b>



**OASE GmbH · [www.oase-livingwater.com](http://www.oase-livingwater.com)**

Tecklenburger Straße 161 · 48477 Hörstel · Postfach 20 69 · 48469 Hörstel · Germany

**CE**

14397/09-17